

NOVI
**RENAULT
MEGANE**



izvrsnost u svakoj liniji







nova mjerila elegancije

Prepoznatljiv dizajn novog Renaulta MEGANE odiše profinjenošću i suvremenošću. Savršenu kulisu dinamičnim prednjim linijama pružaju prepoznatljivi svjetlosni potpis u obliku slova C i nova Full LED svjetla Pure Vision koja poboljšavaju vidljivost noću. Nova prednja maska i kromirana rešetka upotpunjene su redizajniranim prednjim odbojnikom. Dinamični stražnji pokazivači smjera, redizajniran odbojnik i novim naplatci novom Meganeu, sada dostupnom i u nevjerojatnoj novoj bakrenoj boji Solar, novu razinu profinjenosti.

kvalitetna unutrašnjost

Unutrašnjost novog Meganea spoj je elegantnog dizajna i napredne opreme. Kombinacijom kvalitetnih materijala i udobnosti stvorena je ugodna i suvremena unutrašnjost: kožnate presvlake*, električno podesivo vozačevo sjedalo**, komande obrubljene kromom... Vrata u svijet uzbuđenja otvaraju multimedijski sustav EASY LINK s 9,3" zaslonom, sustav MULTI-SENSE za prilagođavanje postavki u vožnji te podesiva 10,2" digitalna instrumentna ploča koja može prikazivati i upute navigacijskog sustava.

* Koža životinjskog podrijetla.

** Dostupno obzirom na izvedbu.



Slika je simbolična.

Zbog globalne nestašice poluvodiča neki od prikazanih elemenata opreme mogu se razlikovati ovisno o inačici ili zemlji ili trenutno nisu dostupni. Više informacija možete pronaći na zadnjoj stranici.



Slike su simbolične.

R.S. Line, istaknut sportski karakter

Izvedba R.S. Line nimalo ne skriva svoj zabavni karakter. Letvica nadahnuta Formulom 1 ugrađena u odbojnik sačaste strukture nagovještaj je užitka u vožnji. Predivni aluminijski naplatci dostupni su u dvije veličine: 17" Montlhéry i 18" Magny-Cours. Dva izlaza ispušne cijevi omeđuju aerodinamični difuzor na stražnjem kraju i tako dodatno ističu dinamičan dizajn karoserije zaokružen potpisom R.S. Line.

R.S. Line, nadahnut sportom

Dizajn unutrašnjosti novog Méganea R.S. Line utjelovljenje je sportskog duha. U njemu prepoznajemo izrazito sportske značajke: sportski upravljač presvučen kožom* s logotipom dvostrukog R.S. dijamenta i aluminijske papučice trkaćeg dizajna. Sjedala s dodatnom bočnom potporom presvučena su Alcantarom® s istaknutim ukrasnim šavovima. Sve od ukrasnih umetaka instrumentne ploče do uređenja unutrašnjosti u crnoj boji s crvenim obrubima odraz je pozornosti posvećene i najsitnijim detaljima u svrhu postizanja najviših standarda kvalitete.

* Koža životinjskog podrijetla.





elegantna izvedba Grandtour

Novi MEGANE Grandtour elegantnim oblikom, isklesanim bokovima, naprednim kokpitom te profinjenim detaljima ostavlja upečatljiv dojam. Uistinu moderan dizajn rezultat je skladnih linija, nove kromirane prednje maske, posebnih naplataka i Renaultovog karakterističnog svjetlosnog potpisa u obliku slova C. Njegov prepoznatljiv izgled dopunjen je dinamičnim LED pokazivačima smjera. Novi MEGANE Grandtour osvojit će vas udobnošću u vožnji, voznim osobinama i svestranosti, neovisno o tome upotrebljavate li ga u privatne ili poslovne svrhe.



nove perspektive



E-TECH Plug-in hibrid

S novim MEGANE E-TECH Plug-in hibridom* uživat ćete u novom, prilagodljivijem načinu vožnje koji nema ograničenja doseg, a istovremeno će ispuniti sve vaše potrebe za gradsku vožnju i dulja putovanja. Njegov šik, moderan dizajn dopunjuju pokrovi središnjih vijaka kotača na naplatcima s plavim obrubima te posebne oznake E-TECH. Digitalna instrumentna ploča s prilagodljivim prikazom dijagonale 10,2" prikazuje specifične informacije.

* E-TECH Plug-in hibrid: na početku prodaje dostupan u izvedbi Grandtour, a kasnije i u kompaktnoj izvedbi od razine opreme Intens



Slika je simbolična.

Zbog globalne nestašice poluvodiča neki od prikazanih elemenata opreme mogu se razlikovati ovisno o inačici ili zemlji ili trenutno nisu dostupni. Više informacija možete pronaći na zadnjoj stranici.



E-TECH Plug-in hibrid, električni pogon na zahtjev

Novi Renault MEGANE E-TECH Plug-in hibrid* nije ograničen dosegom. Potrošnja goriva i emisije CO₂ manji su za 70 % u usporedbi s inačicama pokretanima motorima s unutarnjim izgaranjem usporedivih performansi. Novi Renault MEGANE E-TECH Plug-in hibrid jednostavno se upotrebljava zahvaljujući mogućnosti punjenja prikupljanjem energije koja se oslobađa prilikom kočenja i usporavanja. Velika je prednost što ga napuniti možete na električnu utičnicu kod kuće, na poslu ili na putu**. Uvijek dostupan kabel za punjenje spremljen je u posebnom prostoru u prtljažniku. Aplikacija Moj Renault omogućuje daljinsko upravljanje punjenjem vozila i korištenje brojnih internetskih usluga.

* E-TECH Plug-in hibrid: na početku prodaje dostupan u izvedbi Grandtour, a kasnije i u kompaktnoj izvedbi od razine opreme Intens

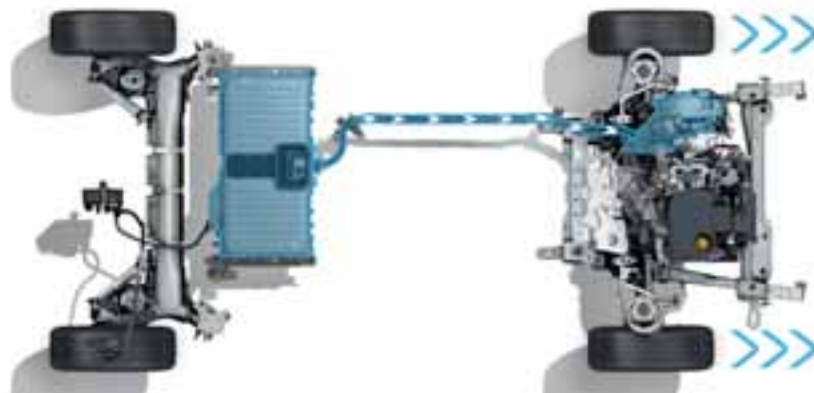
** Na utičnici jakosti do 16 A (kućna punionica Wall Box ili javne punionice) bateriju ćete napuniti za 3 sata.

E-TECH Plug-in hibrid, svestran po prirodi

S novim Renaultom MEGANE E-TECH Plug-in hibridom* dobivate najbolje iz oba svijeta: motor s unutarnjim izgaranjem za veći doseg i električni pogon za ugodnu vožnju s nižom potrošnjom. Tehnologija novog Renaulta MEGANE E-TECH Plug-in hibrida, preuzeta izravno iz svijeta Formule 1, spaja dva elektromotora i 1,6-litreni benzinski motor. Taj novi koncept spaja prilagodljivost hibrida i užitak u vožnji na električni pogon zahvaljujući novom inovativnom mjenjaču bez spojke koji omogućuje odabir između više načina rada. Novi Renault MEGANE E-TECH Plug-in hibrid u električnom načinu rada ostvaruje do 65 km doseg**, što je idealno za svakodnevne vožnje gradom. Otkrit ćete nove osjećaje za upravljačem: nečujno, ali snažno ubrzanje, regenerativno kočenje i neusporedivu prilagodljivost vožnje. S tehnologijom MULTI SENSE u putovanjima ćete uživati na nov način. Na raspolaganju vam je više načina vožnje: posve električni način rada Pure, načini rada My Sense ili Sport koji spajaju rad električnog motora i motora s unutarnjim izgaranjem, pri čemu ćete u načinu za rada Sport osjetiti još više dinamičnosti i užitka za upravljačem.

* E-TECH Plug-in hibrid: na početku prodaje dostupan u izvedbi Grandtour, a kasnije i u kompaktnoj izvedbi od razine opreme Intens

** Homologacija prema ciklusu WLTP je u tijeku.





prilagodljivost i udobnost

Novi MEGANE Grandtour svakoga dana prihvaća izazov da vam osigura najudobniju vožnju, bez obzira na to putujete li sami ili u društvu. Izvedba pokretana motorom s unutarnjim izgaranjem raspolaže prtljažnikom obujma 563 l, a hibridna izvedba s 447 l. Sustav Easy Break omogućuje da jednim potezom preklopite stražnja sjedala u ravnu površinu, a preklapanjem i prednjeg sjedala moći ćete prevesti i glomazne predmete duljine do 2,70 m.

prilagodite svoj doživljaj u vožnji

Sustav Multi-Sense nudi doživljaj u skladu s vašim željama. Na raspolaganju vam je 8 mogućnosti ambijentalne rasvjete i četiri načina vožnje koje možete prilagoditi svojem raspoloženju: Eco za nižu potrošnju i emisije CO₂; Comfort za opušteniju i prilagodljiviju vožnju; Sport za dinamičniju vožnju i My Sense za prilagođavanje parametara po želji. Aplikacijom R-Sound možete odrediti zvučnu i glazbenu kulisu. Sustav EASY LINK i povezani navigacijski sustav** omogućuju vam da sa svojeg pametnog telefona jednostavno pošaljete određište u vozilo, a ono će vam prikazati najbolji put od vrata do vrata. Posljednji dio puta morate proći pješice? Aplikacija Moj Renault predložit će vam najbolji put i za zadnjih nekoliko metara. Ne sjećate se gdje ste parkirali vozilo? Aplikacija Moj Renault će ga potražiti i navoditi vas do njega..

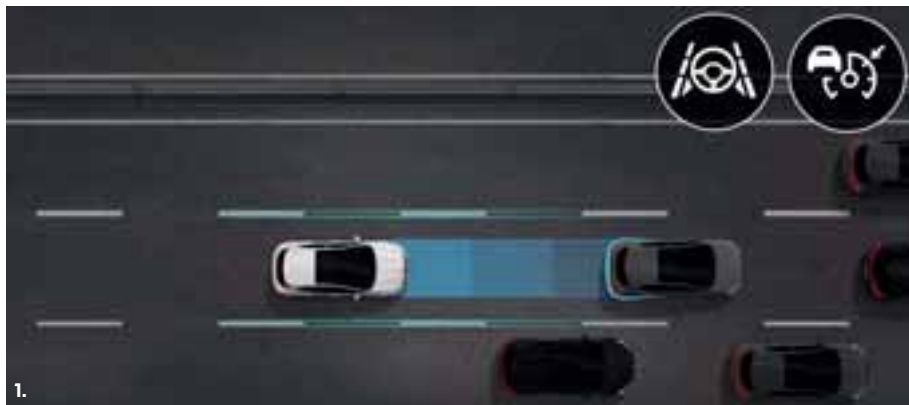
* Jednostavno dostupni preko sučelja novog sustava EASY LINK ili prečaca na središnjoj konzoli.

** Navigacijski sustav istovremeno će se prikazati i na 10,2" digitalnoj instrumentnoj ploči.



Slika je simbolična.

Zbog globalne nestašice poluvodiča neki od prikazanih elemenata opreme mogu se razlikovati ovisno o inačici ili zemlji ili trenutno nisu dostupni. Više informacija možete pronaći na zadnjoj stranici.



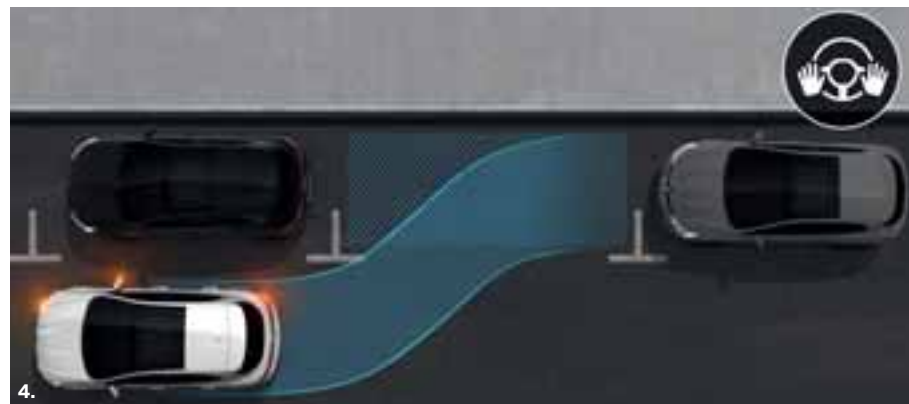
1.



2.



3.



4.

zajamčena sigurnost za još veću bezbrižnost

Novi MEGANE raspolaže inovativnim sustavima za pomoć u vožnji za bezbrižna putovanja. Na digitalnom zaslonu instrumentne ploče ili head-up zaslonu dostupni su vam svi podaci o vožnji..

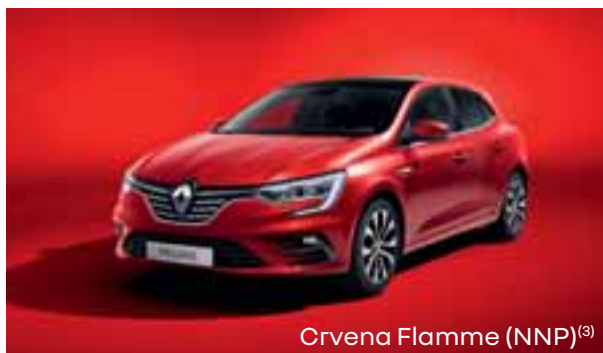
1. Sustav za pomoć u vožnji autocestom i u prometnim gužvama Taj poluautonomni sustav pruža pravu pomoć u vožnji. Novi MEGANE se uz pomoć tempomata s nadzorom sigurnosnog razmaka, aktivnog pri brzinama od 0 do 160 km/h, zadržava u voznom traku, regulira brzinu i održava siguran razmak od vozila ispred, čak i potpuno zaustavlja vozilo. Bez vaše intervencije ponovno će se pokrenuti posve automatski u 3 sekunde.

2. Sustav za otkrivanje umora. Ta funkcija analizira vaše ponašanje s obzirom na pomake upravljača i upozorava vas ako prepozna znakove umora. Na zaslonu instrumentne ploče prikazat će se upozorenje s prijedlogom da se zaustavite i odmorite.

3. Automatsko zaustavljanje u nuždi u slučaju prepoznavanja pješaka na cesti. Potpuno se oslonite na novi MEGANE. Naglo kočenje? Pješak koji je istrčao na cestu? Novi MEGANE će vas upozoriti i, ako ne reagirate, aktivirati kočenje u nuždi.

4. Sustav Easy Park Assist. S pomoću prednjih, stražnjih i bočnih senzora sustav analizira parkirno mjesto i izvodi manevar umjesto vas. Pomaže vam i izaći iz parkirnog mjesta. Samo ga morate zatražiti.

paleta boja



1: obična boja. 2: metalik boja. 3: metalik boja - posebna.
*R.S. Line. Fotografije su simbolične i nisu pravno obvezujuće.



Zen

Sigurnost i pomoć pri vožnji

- Sustav za pomoć pri naglom kočenju - AFU
- Sustav protiv blokiranja kotača - ABS
- Sigurnosni pojasi sprijeda podesivi po visini
- Prednji zračni jastuci za vozača i suvozača
- Bočni pokazivači smjera na vanjskim osvrtnim ogledalima
- Bočni zračni jastuci
- Sustav za nadzor stabilnosti vozila - ESP
- Komplet za popravak guma
- Upozoritelj za nezakopčan sigurnosni pojas sprijeda i straga
- Tritočkovni srednji pojas straga
- ISOFIX sustav pričvršćivanja dječjih sjedala
- Mogućnost isključenja zračnog jastuka za suvozača
- Zaštita podvozja od vode

Vožnja

- Regulator i ograničivač brzine
- Ručni klima-uređaj
- Upravljač od pjene
- Filter tvrdih čestica
- 4-inčni informativni zaslon u boji između instrumenata
- Indikator promjene stupnja prijenosa (samo za ručni mjenjač)

Udobnost

- Grijano zadnje staklo
- Daljinsko centralno zaključavanje
- Električno podesiva i grijana vanjska osvrtna ogledala
- Nasloni za glavu na svim sjedalima
- Prednja sjedala podesiva po dužini i nagibu
- Vozačevo sjedalo podesivo po visini
- Naslon stražnje klupe preklopiv u omjeru 1/3-2/3 (bez središnjeg naslona za ruke)
- Preklopivi ključ
- Ručno zatamnjanje osvrtnog ogledala
- Električno podizanje prednjih stakala - impulsno kod vozača
- Ručno pomicanje stakala straga
- 12V utičnica (na prednjem dijelu centralne konzole)
- Središnja konzola s 2 držača za čaše, 12V utičnica i USB priključak i držač za čaše straga
- Vozačevo i suvozačevo sjenilo za sunce s ogledalom - neosvijetljeno

Multimedija

- Radio, Bluetooth, USB, AUX +DAB

Dizajn

- Tonirana stakla
- Čelični naplatci 16" s ukrasnim pokrovima Florida
- Tamna unutrašnjost
- Full LED Pure Vision prednja svjetla
- LED dnevna svjetla C-oblik
- Tamnosive presvlake (svjetlosivi prašiv)

Opcijska oprema

- Sustav za pomoć pri parkiranju straga
- Svjetla za maglu sprijeda



Intens (Zen+)

Vožnja

- Automatski 2-zonski klima uređaj sa senzorom štetnih plinova
- Senzor za kišu i automatsko uključivanje svjetala
- 7" ekran u boji između mjeraca
- Sustav za pomoć pri parkiranju straga

Udobnost

- Vozačevo sjedalo podesivo u leđnom dijelu i džepom na stražnjoj strani na oba prednja sjedala
- Električni impulsni podizači prednjih i stražnjih stakala
- 12V utičnica (na stražnjem dijelu središnje konzole)
- Središnja konzola s naslonom za ruke

Multimedija

- Multimedijski sustav s 18cm (7") zaslonom na dodir s funkcijama MP3, Bluetooth, AUX, USB, WIFI, DAB i funkcijom povezivosti s aplikacijama Android Auto™ i Apple CarPlay™

Dizajn

- Ukrasni pokrovi kotača Flexwheel 41cm 16"
- Uzdužni krovni nosači (samo za Grandtour)

Opcijska oprema

- Aluminijski naplatci 16" Celsius Silver
- Dodatno zatamnjena stakla straga
- Svjetla za maglu sprijeda
- Električno preklopiva vanjska osvrtna ogledala
- Pozdravni scenarij
- Renault kartica "slobodne ruke"

* Samo u izvedbi MEGANE Grandtour.

Android Auto™ je registrirani zaštitni znak društva Google Inc.
Apple CarPlay™ je registrirani zaštitni znak društva Apple Inc.



Edition One (Intens+)

Sigurnost i pomoć pri vožnji

- Automatska parkirna kočnica
- Sustav LDW - sustav upozorenja o promjeni voznog traka
- Sustav za prepoznavanje umora vozača
- Sustav za prepoznavanje prometnih znakova

Vožnja

- Pomoć pri parkiranju sprijeda
- Automatsko uključivanje/isključivanje dugih svjetala
- Multi-Sense® sustav

Udobnost

- Samozatamnjujuće osvrtno ogledalo
- Sjenila za sunce s osvijetljenim ogledalom

Dizajn

- Zatamnjena bočna stražnja stakla
- Aluminijski naplatci 16» siva Impulse
- Upravljač presvučen crnom kožom
- Shark antena

Multimedija

- Internet povezivost 4G + Navigacija



R.S. Line (Edition One+)

Udobnost

- Prednja sjedala s integriranim naslonom za glavu, podesiva po visini i vozačevo sjedalo podesivo u leđnom dijelu
- Naslon za ruke na zadnjoj klupi (+2 držača za čaše)

Dizajn

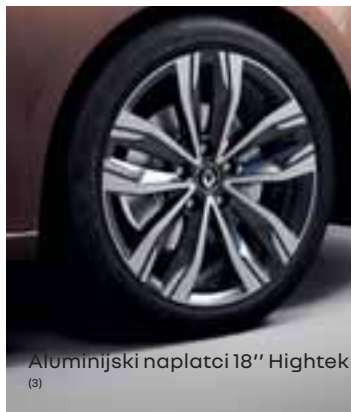
- Unutrašnjost R.S.Line
- Vanjski izgled R.S.Line
- Oznake R.S. Line
- Aluminijski naplatci 17" Monthlery
- Upravljač R.S. alkantara
- Tamno sive presvlake RS Line

presvlake



* Koža životinjskog podrijetla.

naplatci



(1) Dostupno u izvedbi Zen.

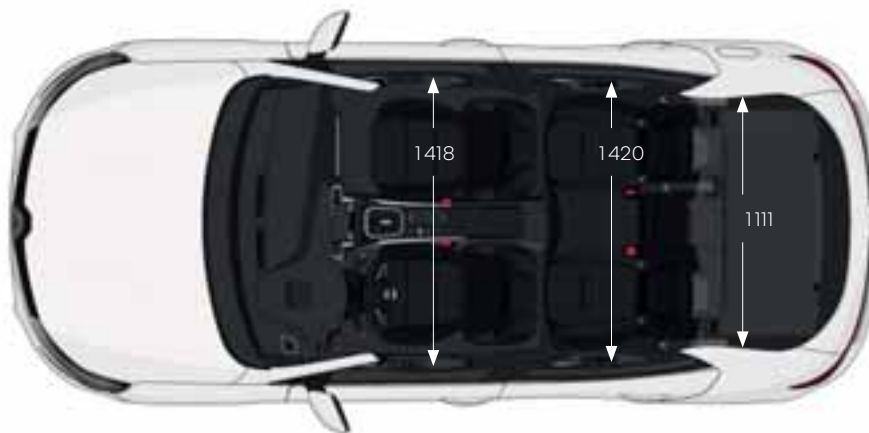
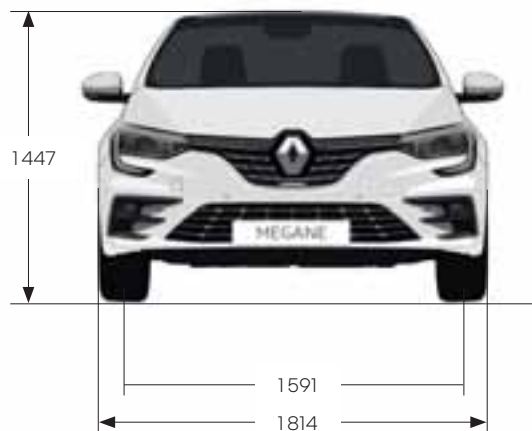
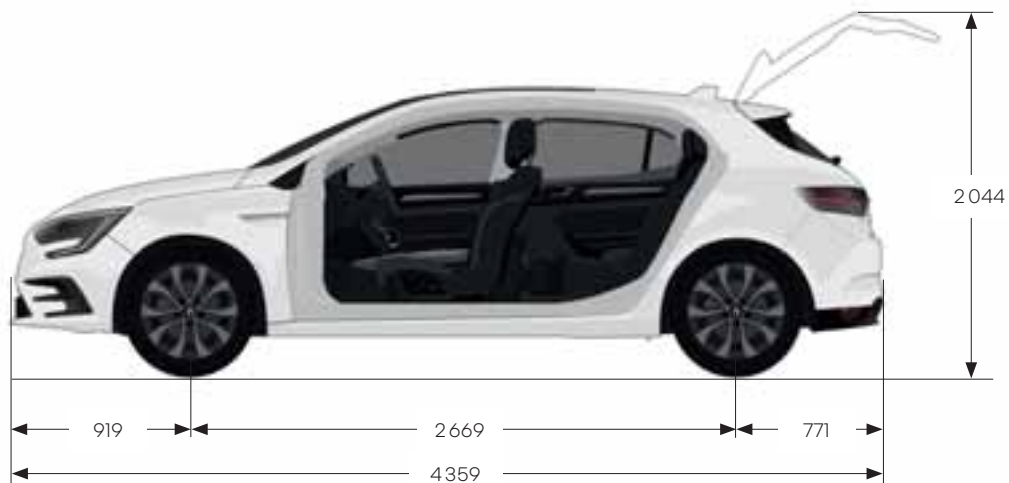
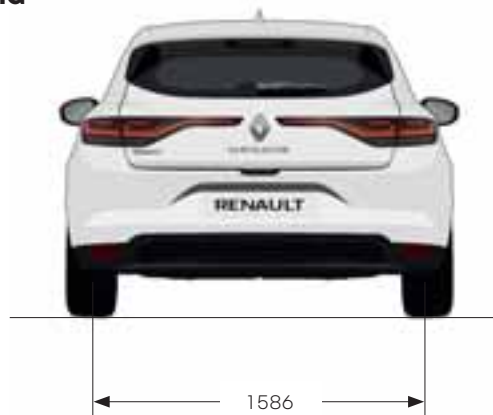
(2) Dostupno u izvedbi Intens.

(3) Dostupno u izvedbi Edition One.

(4) Dostupno u izvedbi R.S. Line.

dimenzije

Limuzina



OBUJAM PRTLJAŽNIKA

Obujam prtljažnika

Ukupan obujam prtljažnika do stropa s preklopljenom stražnjom klupom

Benzin

473

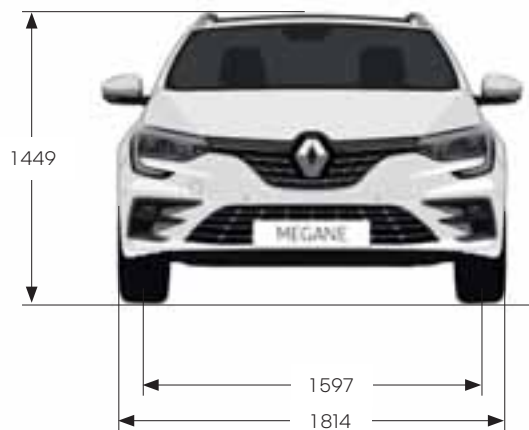
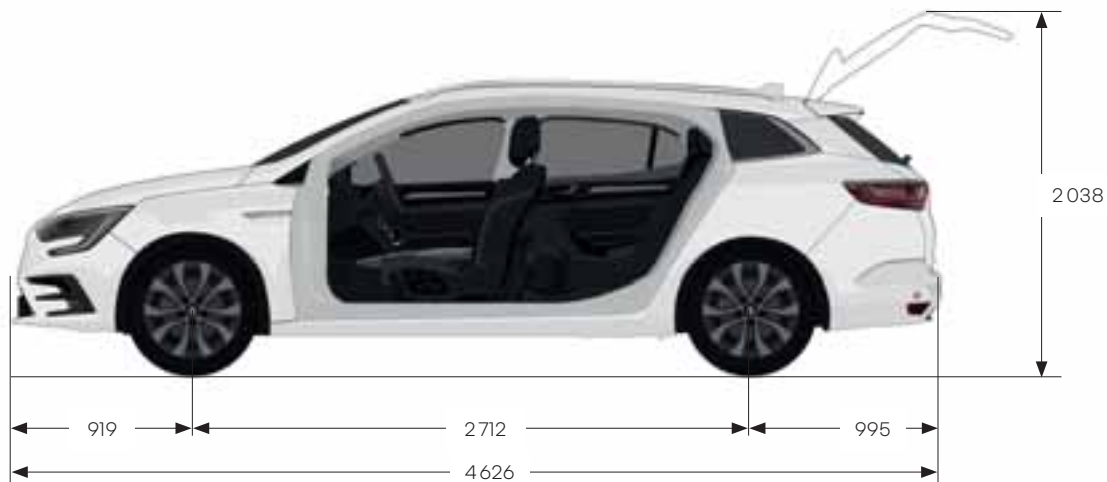
1367

Dizel

394

1288

Grandtour



OBUJAM PRTLJAŽNIKA

Obujam prtljažnika

Ukupan obujam prtljažnika do stropa s preklapljenom stražnjom klupom

Benzin

563

Dizel

504

E-TECH

447

1408



1. Krovni nosači i krovni kovčezi. Postavljanjem krovnih nosača QuickFix oslobodit ćete dodatni prostor u svojem Meganeu. Postavljaju se potpuno jednostavno. Na njih možete postaviti nosač skija, nosač bicikala ili krovni kovčeg.

2. Sklopiva kuka za vuču i nosač bicikala. Ponesite bicikle sa sobom za vikend ili priključite prikolicu na sklopivu kuku za vuču. Ostatak vremena sačuvajte dizajn novog Megane-a jer je kuka spremljena iza odbojnika potpuno nevidljiva.

3. Prilagodljiva zaštita Easyflex. Sprječava klizanje i nepromočiva je, što je čini nezaobilaznim rješenjem za zaštitu prtljažnika vašeg automobila te prijevoz glomaznih i prljavih predmeta. Jednostavno se sklapa i rasprostire te se prilagođava položaju stražnjih sjedala.

4. Bežični punjač. Ugrađeni bežični punjač za pametne telefone pomaže vam da ostanete povezani, bez obzira na duljinu putovanja.

5. Zaštitna folija. Prozirnom zaštitnom folijom spriječit ćete neugodnosti do kojih može doći u svakodnevnoj vožnji. Tako se više nećete morati brinuti za manje udarce, ogrebotine i oštećenja izazvana učestalim trenjem.

Za više informacija provjerite katalog dodatne opreme za Renault MEGANE.




Za nove doživljaje s vozilom Renault MEGANE posjetite internetsku stranicu www.renault.hr

Prosječna potrošnja u mješovitoj vožnji: 1,3 - 6,3 l/100 km. Emisija CO₂: 28 - 142 g/km.

Zbog posljedica globalne nestašice poluvodiča neki elementi opreme prikazani u ovoj brošuri trenutno nisu dostupni. To se, među ostalim, odnosi na 10" informativni zaslon s instrumentima i prikazom navigacije, bežično punjenje pametnog telefona i povezanu navigaciju. U trenutnim uvjetima teško je predvidjeti dobavljalivost konkretnih elemenata opreme, koje zbog globalne nestašice poluvodiča u konkretnom slučaju možda neće biti moguće nabaviti. Za najnovije informacije obratite se najbližem ovlaštenom koncesionaru.

Poduzeto je sve potrebno da sadržaj ovog materijala bude točan i ažuran u trenutku tiskanja. Ovaj je dokument sastavljen na temelju predserijskih vozila ili prototipova. Sukladno svojoj politici stalnog poboljšanja proizvoda, Renault zadržava pravo izmjene karakteristika vozila i dodatne opreme opisanih i predstavljenih u ovoj brošuri u bilo kojem trenutku. O tim se izmjenama Renaultovi koncesionari obavješuju u najkraćem roku. Ovisno o zemlji komercijalizacije vozila, verzije se mogu razlikovati, a neki dijelovi opreme nisu dostupni (serijski, opoijski ili kao dodatna oprema). Za najnovije informacije obratite se zastupnicima marke Renault. Zbog tehničkih ograničenja u tiskanju boje u katalogu mogu se razlikovati od stvarnih boja karoserije ili materijala unutrašnjih obloga. Sva prava pridržana. Zabranjuje se svaka reprodukcija ovog materijala, djelomično ili u cijelosti, u bilo kojem obliku i na bilo koji način bez pisanog odobrenja društva Renault.

Prodigious | Avtor fotografija: J. Ludes, Bandits, Additive, D. Hill, Wanda, A. Bernier, © Renault Design © Renault Marketing 3D-Commerce
Renault Nissan Hrvatska d.o.o., Radnička cesta 47, 10000 Zagreb | www.renault.hr | lipanj 2021.

Renault preporučuje 

   renault.hr