

NOVI
RENAULT AUSTRAL
E-TECH FULL HYBRID
200 KS



dostupan i u
inačici mild hybrid



nova hibridna vizija SUV-a

Novi Renault Austral E-Tech full hybrid mijenja pravila igre: do 80 % gradske vožnje na električni pogon⁽¹⁾, inačica esprit Alpine, sustav upravljanja zakretanjem sva četiri kotača 4Control advanced⁽²⁾, zaslon openR površine 774 cm²⁽²⁾, head-up zaslon površine 210 cm²⁽²⁾ i ugrađene Google usluge⁽²⁾.



Iskusite čari inovativnog i dojmljivog Renaulta Austral E-Tech full hybrid.

motor E-Tech
full hybrid snage
200 KS⁽²⁾

27 naprednih
sustava za
pomoć u vožnji⁽²⁾

zaslon openR i
head-up zaslon
ukupne površine
984 cm²⁽²⁾

tehnologija
upravljanja
zakretanjem sva
četiri kotača
4Control⁽²⁾

prtljažnik
obujma
575 dm³⁽²⁾⁽³⁾

ekskluzivna
inačica esprit
Alpine, po prvi
put u Renaultovoj
ponudi

(1) ovisno o razini napunjenosti baterije i stilu vožnje / interni izvor društva Renault / 2022.

(2) ovisno o inačici ili vrsti motora

(3) prema normi VDA

sadržaj

01. dizajn

02. užitek u vožnji

03. iskustvo vožnje

04. multimedijски sustav

05. unutrašnjost

**06. napredni sustavi za pomoć
u vožnji**

**07. opcije za personalizaciju
vozila**

atletski izgled

Australova široka ramena i mišićave linije poklopca motora jasno daju do znanja da je riječ o vozilu snažnih proporcija. Sjajno crni krov* naglašava profinjenost njegovih linija, dok bočna zaštita i letvice u kontrastnoj boji* čine njegovu siluetu još posebnijom.



Kao rezultat povijesne suradnje dizajnerskih timova marke Renault i Alpine, inačica esprit Alpine ponosno pokazuje svoj dinamičan karakter: 20-inčni crni naplatci dijamantne obrade Daytona, ekskluzivna polusjajna siva boja schist, polusjajni sivi prednji spojler, crni krov, polusjajni crni krovni nosači i posebne oznake.

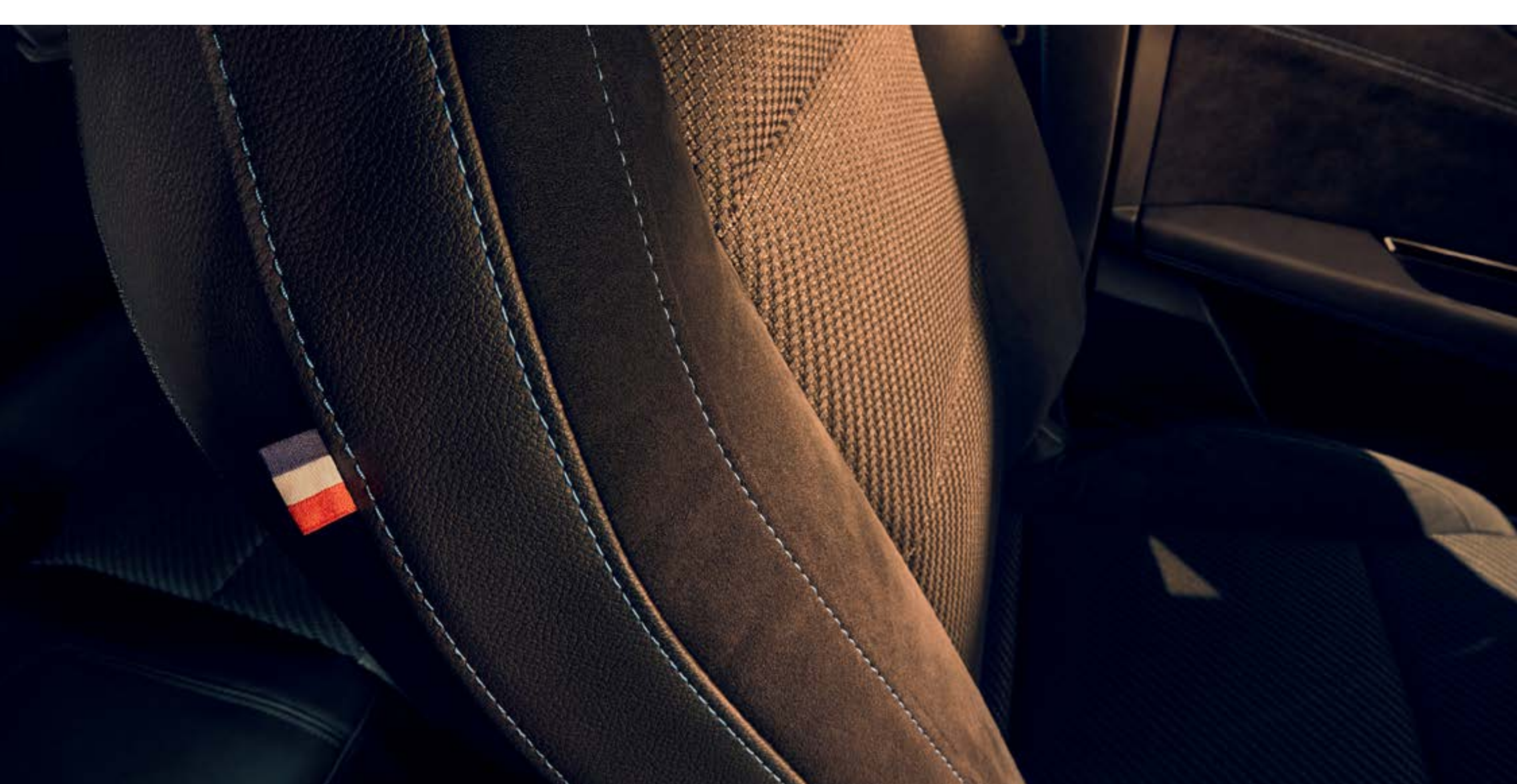


20-inčni crni naplatci dijamantne obrade Daytona s pepeljasto sivim premazom



oznaka esprit Alpine

Dašak marke Alpine osjetan je i u putničkom prostoru: presvlake od mješavine Alcantare® i tkanine krase plavi šavovi, na naslonima za glavu izvezeni su ekskluzivni motivi, a aluminijske papučice povećavaju sportski dojam kokpita. Upravljač presvučen nappa kožom / Alcantarom® krase šavovi crvene, bijele i plave boje.



* ovisno o inačici

[zakažite probnu vožnju →](#)

[sadržaj ↑](#)

najbolje od hibridne tehnologije

E-Tech
full hybrid

do
80%
gradske vožnje na električni pogon⁽¹⁾

do
130 km/h
na električni pogon⁽¹⁾

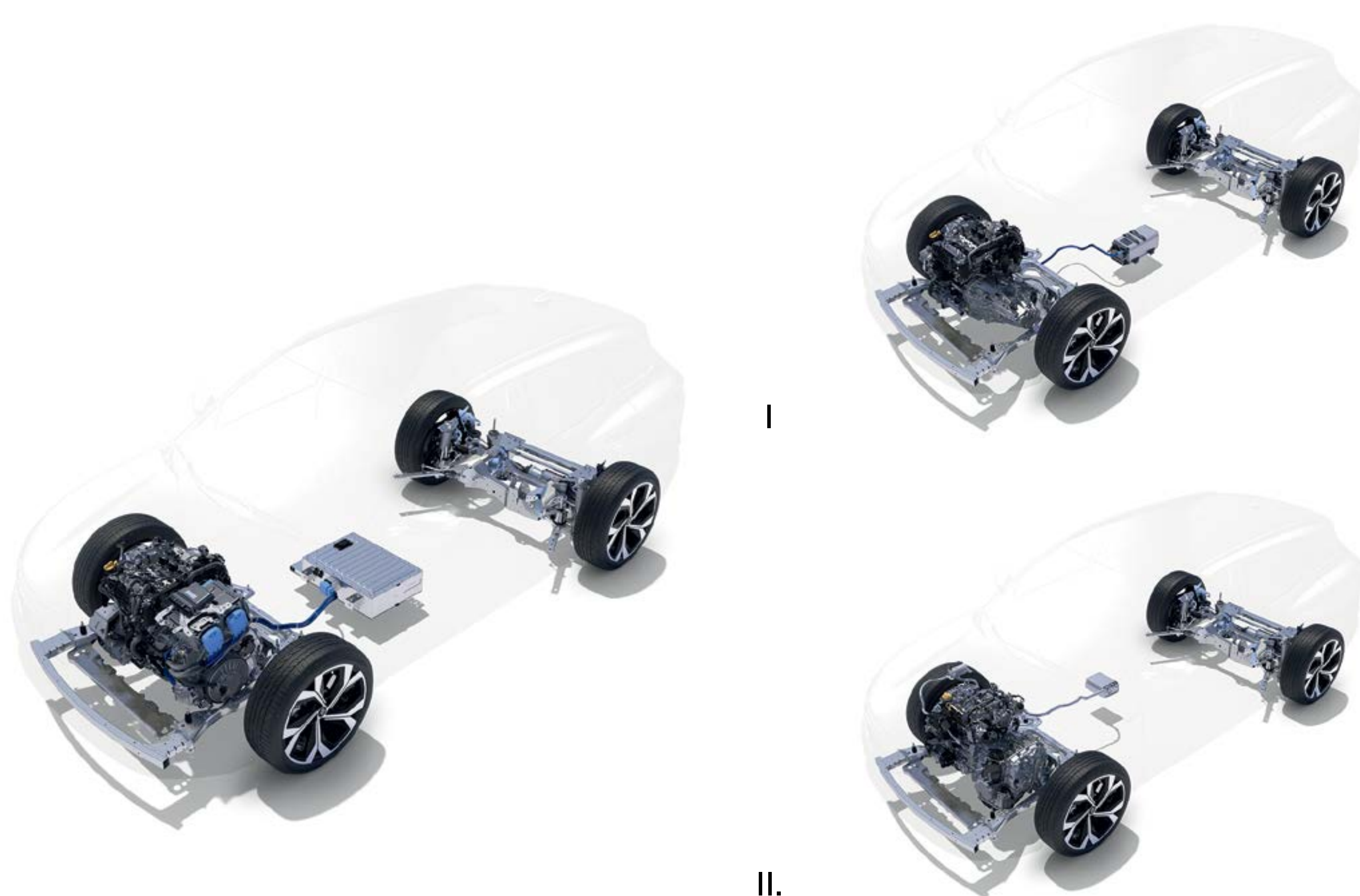
E-Tech
200 KS

4,6 l/100 km
potrošnja goriva⁽²⁾

104 g/km
emisije CO₂⁽²⁾



Otkrijte dva motora iz 100 % hibridne ponude: E-Tech full hybrid (potpuni hibrid), jedan od najučinkovitijih motora u klasi i mild hybrid (blagi hibrid).



ušteda goriva do 40 %⁽³⁾ s motorom E-Tech full hybrid (I.)

80 % vremena u gradu vozite na električni pogon⁽¹⁾. Baterija vozila puni se tijekom usporavanja i kočenja, što znači da se ne morate zaustavljati na punionicima.

mild hybrid (II.)

Električni motor potpomaže rad termičkog motora u fazama ubrzanja, za još veću dinamičnost i manju potrošnju goriva.

	E-Tech full hybrid 200	mild hybrid 140 i 160
tehnologija	baterija od 400 V + 2 elektromotora + 1 termički motor	baterija od 12 V + 1 termički motor
 smanjena potrošnja goriva⁽²⁾⁽³⁾	do 40 %	do 8 %
potrošnja goriva⁽³⁾	od 4,6 l/100 km	od 6,1 l/100 km
Emisije CO₂⁽³⁾	od 104 g/km	od 138 g/km i od 140 g/km (inačica s automatskim mjenjačem)
prikupljanje energije usporavanja i kočenja	da	da
upravljanje snagom prikupljanja energije usporavanja i kočenja	da	ne
elektromotor potpomaže rad termičkog motora	da	da
gradska vožnja na električni pogon⁽³⁾	do 80 % gradske vožnje na električni pogon ⁽¹⁾	ne

(1) ovisno o razini napunjenosti baterije i stilu vožnje / interni izvor društva Renault / 2022.

(2) homologirane vrijednosti za pojedinu inačicu / u skladu s ispitnim postupkom WLTP / izvor: UTAC / srpanj 2022.

(3) za inačicu s potpunim hibridom E-Tech u usporedbi s blagim hibridom s automatskim mjenjačem, prema vrijednostima za gradski ciklus vožnje WLTP / izvori: UTAC & IDIADA / rujan 2022.

zakažite probnu vožnju →

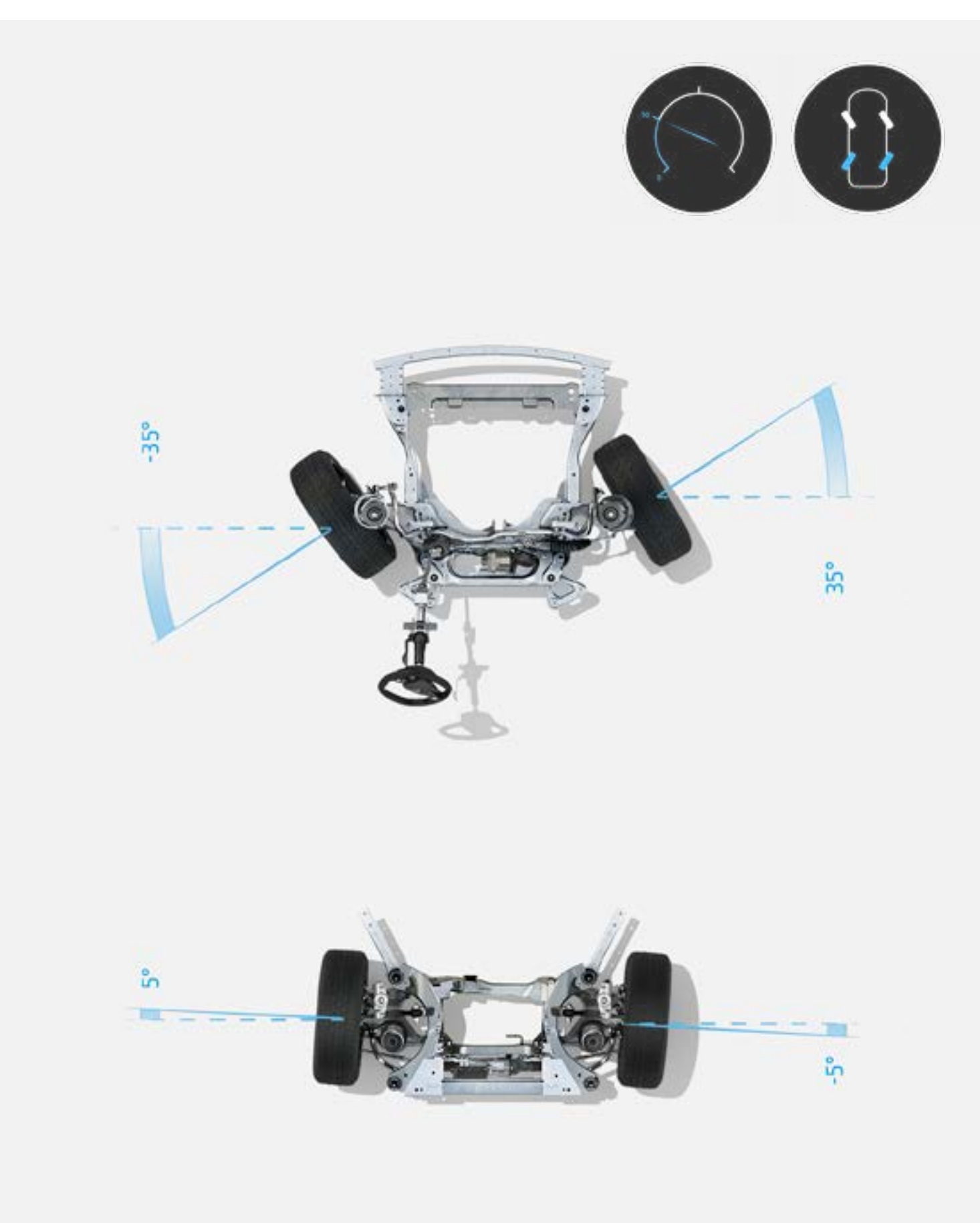
sadržaj ↑

4Control advanced*

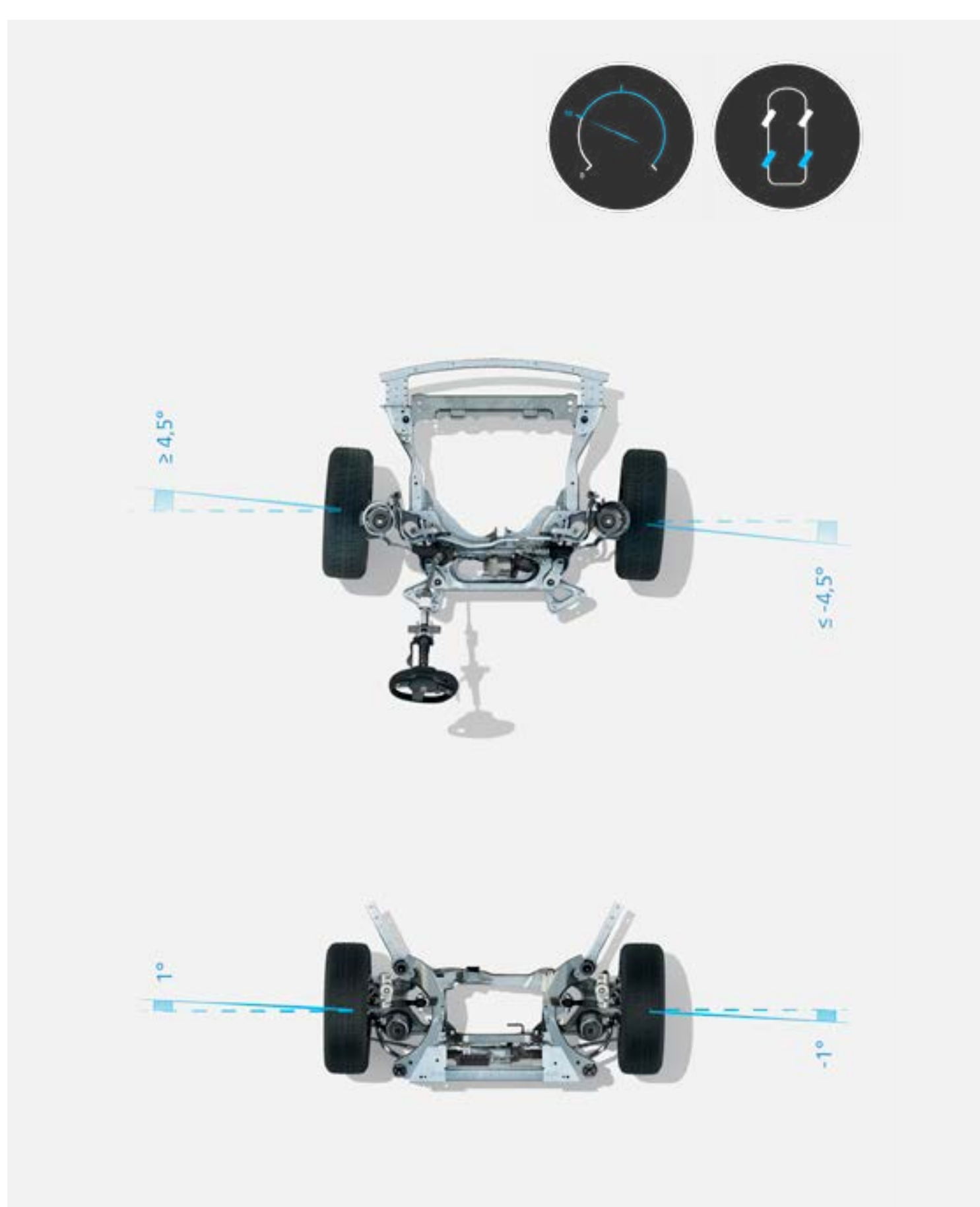
Novi sustav upravljanja zakretanjem sva četiri kotača 4Control advanced* jamči preciznije upravljanje i sigurniju vožnju.



Krug okretanja od samo 10,1 m usporediv je s onim gradskih automobila!



pri brzinama do 50 km/h, stražnji se kotači zakreću u suprotnom smjeru od prednjih čime se smanjuje krug okretanja



pri brzinama većim od 50 km/h, stražnji se kotači zakreću u istom smjeru kao i prednji što poboljšava prijanjanje i povećava sigurnost

*ovisno o inačici

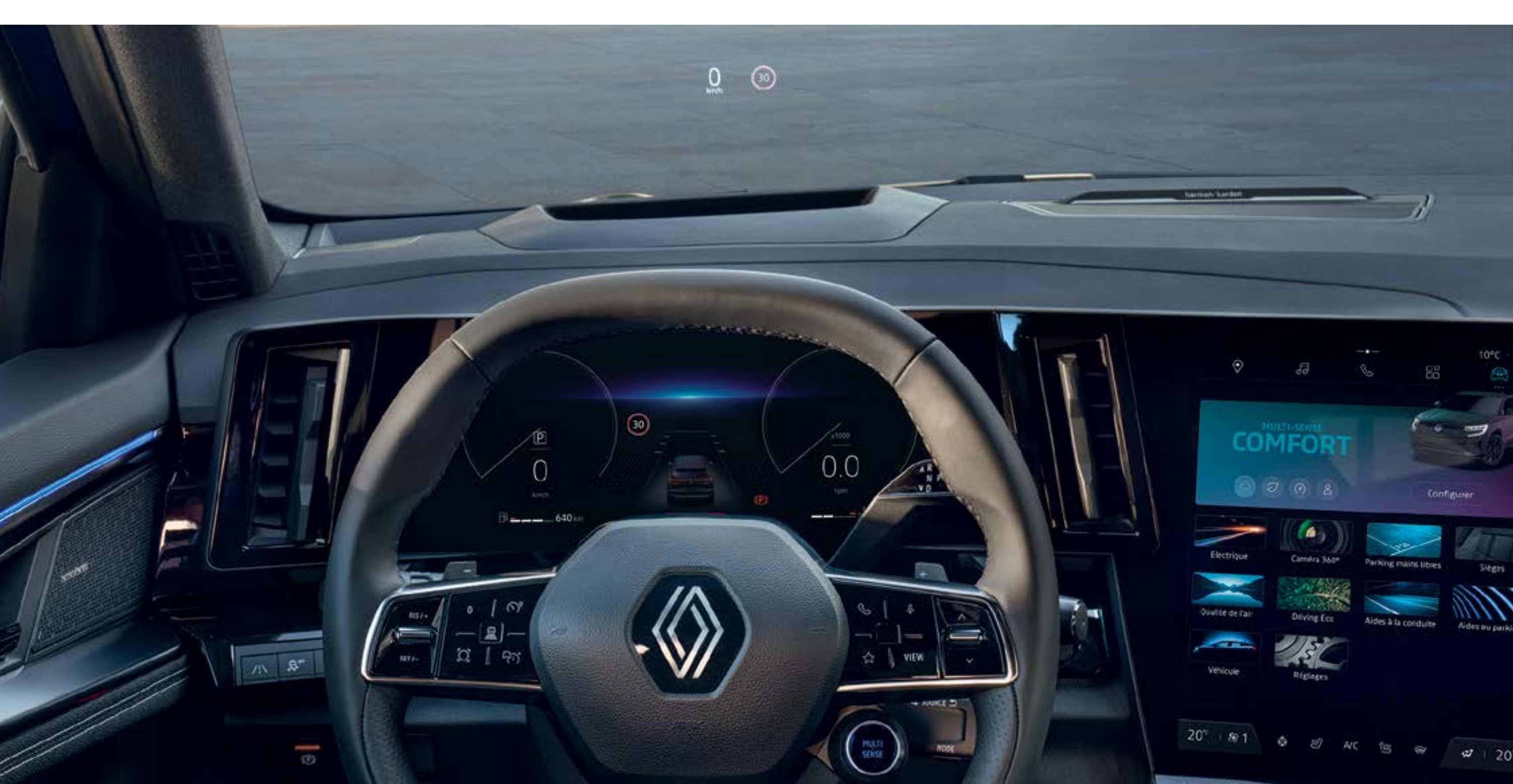
[zakažite probnu vožnju →](#)

tehnologije u vozilu

Da bi vožnja bila još jednostavnija, sve su komande smještene nadohvat vozačevih ruku, a najvažnije informacije prikazuju se izravno u njegovu vidnom polju.



Više ne morate skretati pogled s ceste: novi head-up zaslon* površine 210 cm² prikazuje sve najvažnije informacije na vjetrobranskom staklu.



na head-up zaslonu možete provjeriti brzinu vožnje, pronaći informacije o sustavima za pomoć u vožnji i slijediti navigacijske upute

Odziv i zvuk motora, otpor upravljača, ambijentalno osvjetljenje i postavke zaslona za vozača. Odaberite neki od 4* načina rada sustava multi-sense i uživajte u jedinstvenom iskustvu vožnje.



način rada Sport: naglašeni užitak u vožnji



način rada Eco: smanjena potrošnja goriva

*ovisno o inačici ili motoru

za vjernu reprodukciju zvuka brine Harman Kardon*

Uživajte u dojmljivom zvuku
ekskluzivnog novog audiosustava
Harman Kardon* s čak 12 zvučnika
(ukupne snage 485 W) strateški
ugrađenih na različita mjesta u
putničkom prostoru.



Dva visokotonska zvučnika u bočnim stranama armaturene ploče, po dva srednjotonska zvučnika u oblogama prednjih i stražnjih vrata, dva surround zvučnika, jedan središnji zvučnik u prednjem dijelu, dva visokotonska zvučnika i jedan dubokotonski zvučnik u prtljažniku.

*ovisno o inačici

[saznajte više o audiosustavu →](#)

[sadržaj ↑](#)

multimedijski sustav openR link s ugrađenim Google uslugama

Multimedijski sustav openR link s intuitivnim zaslonom površine 774 cm²(1) objedinjuje najbolje povezane usluge aplikacije My Renault i tvrtke Google na jednom mjestu⁽¹⁾⁽²⁾.



U internetskoj trgovini Google Play čekaju vas brojne aplikacije⁽¹⁾!



učitajte omiljene aplikacije dostupne u vašoj zemlji

saznajte više o multimedijском sustavu →

"Hey Google" – isplanirajte putovanje, promijenite način rada i prilagodite temperaturu uz pomoć glasa. Glasovni pomoćnik⁽²⁾ je tu za vas!



Zatvorene prometnice, dvosmjerna ulica koja je odnedavno jednosmjerna, privremena regulacija prometa... Navigacijski sustav Google Maps⁽²⁾ pruža vam precizne upute čak i u slučaju nestanka mrežnog signala.



(1) ovisno o inačici i zemlji

(2) povezane usluge My Renault, Google Maps i Google Assistant besplatne su tijekom prvih 5 godina od datuma isporuke vozila.

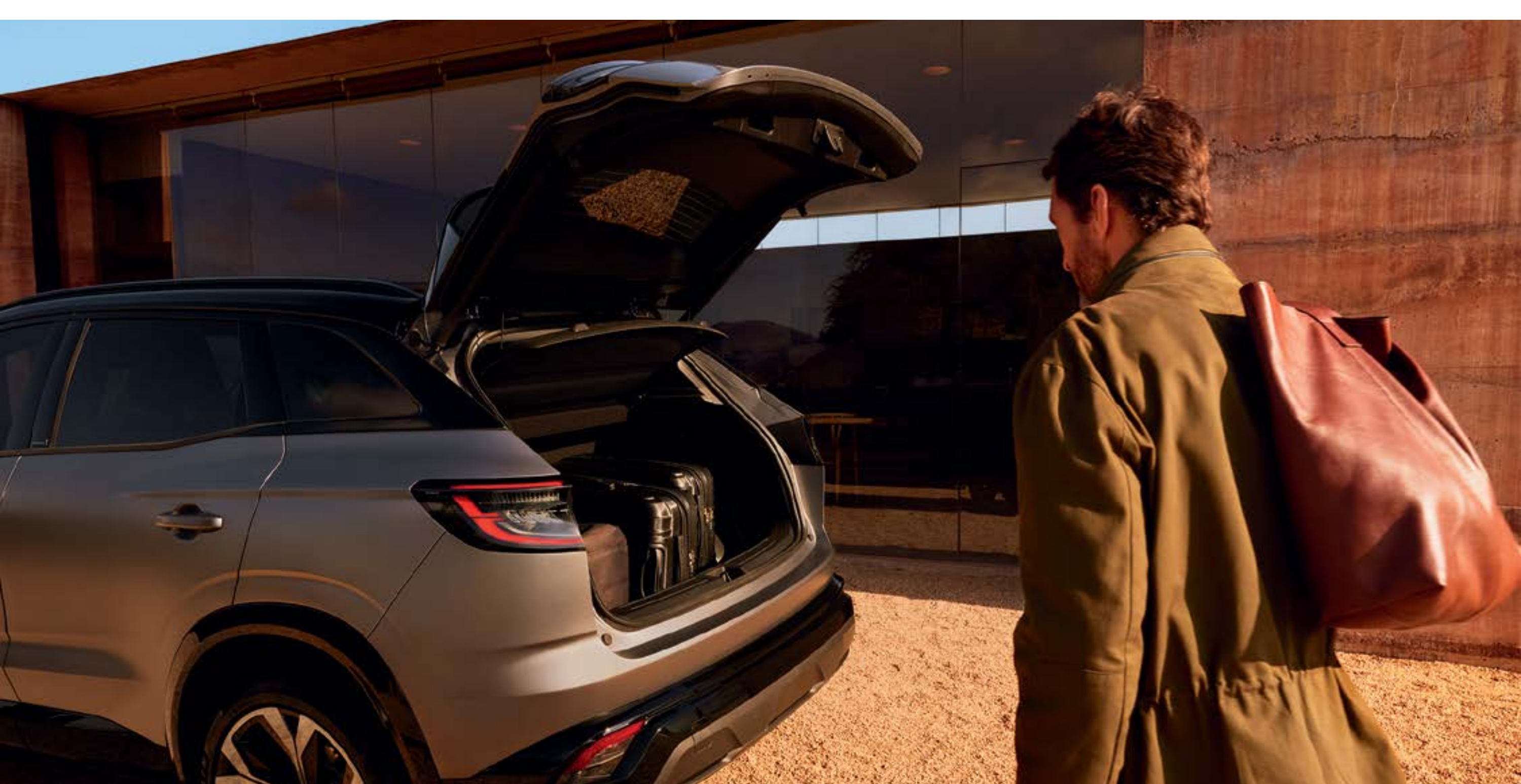
želim ponudu →

udoban i prilagodljiv raspored

Zahvaljujući najizdašnijem prostoru za koljena u klasi, stražnja je klupa nevjerojatno udobna! Pomicanjem klizne stražnje klupe za 16 cm⁽¹⁾ možete povećati obujam prtljažnika.



Uživajte u obujmu prtljažnika do 575 dm³⁽²⁾ ili čak 1525 dm³⁽²⁾ s preklopljenim stražnjim sjedalima.



motorizirani poklopac prtljažnika automatski se otvara kada zamahnete stopalom ispod stražnjeg odbojnika

Ergonomični klizni naslon za ruke olakšava upotrebu 12-inčnog zaslona openR.



naslon za ruku i bežični punjač pametnog telefona

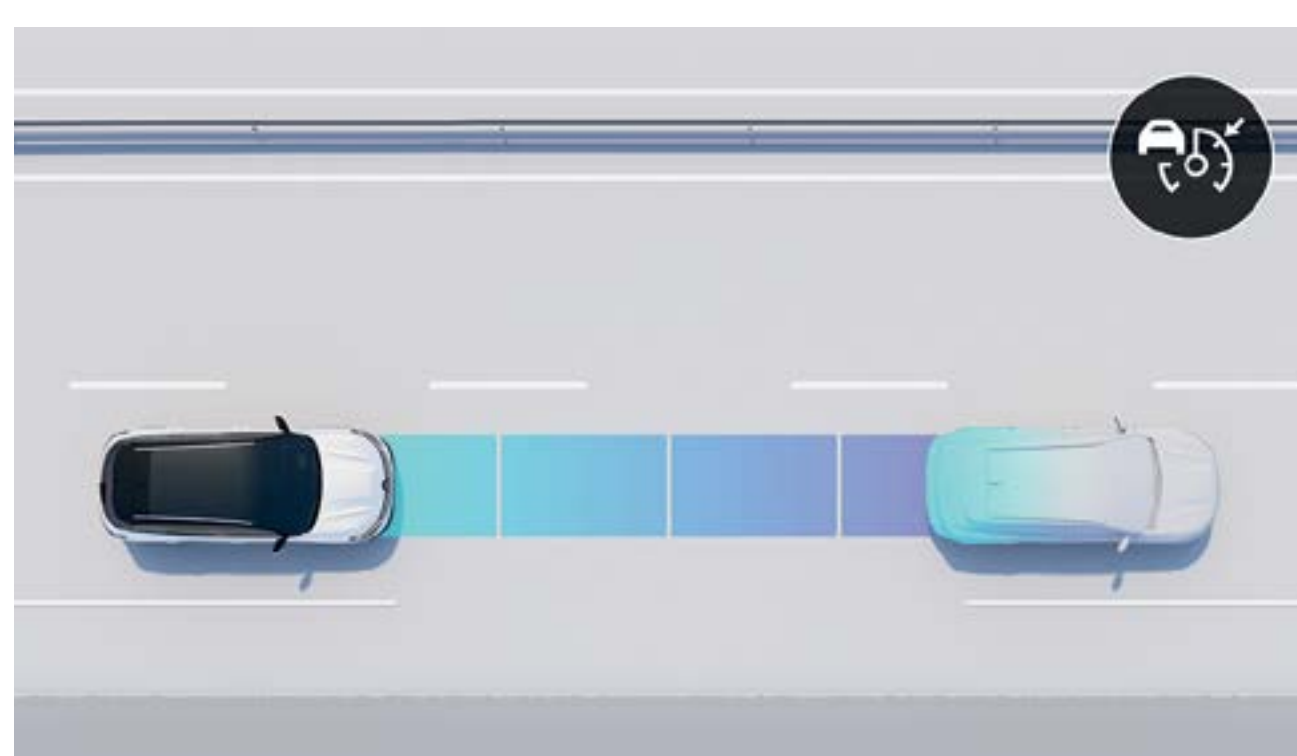
(1) ovisno o inačici
(2) prema normi VDA

[želim ponudu →](#)

[sadržaj ↑](#)

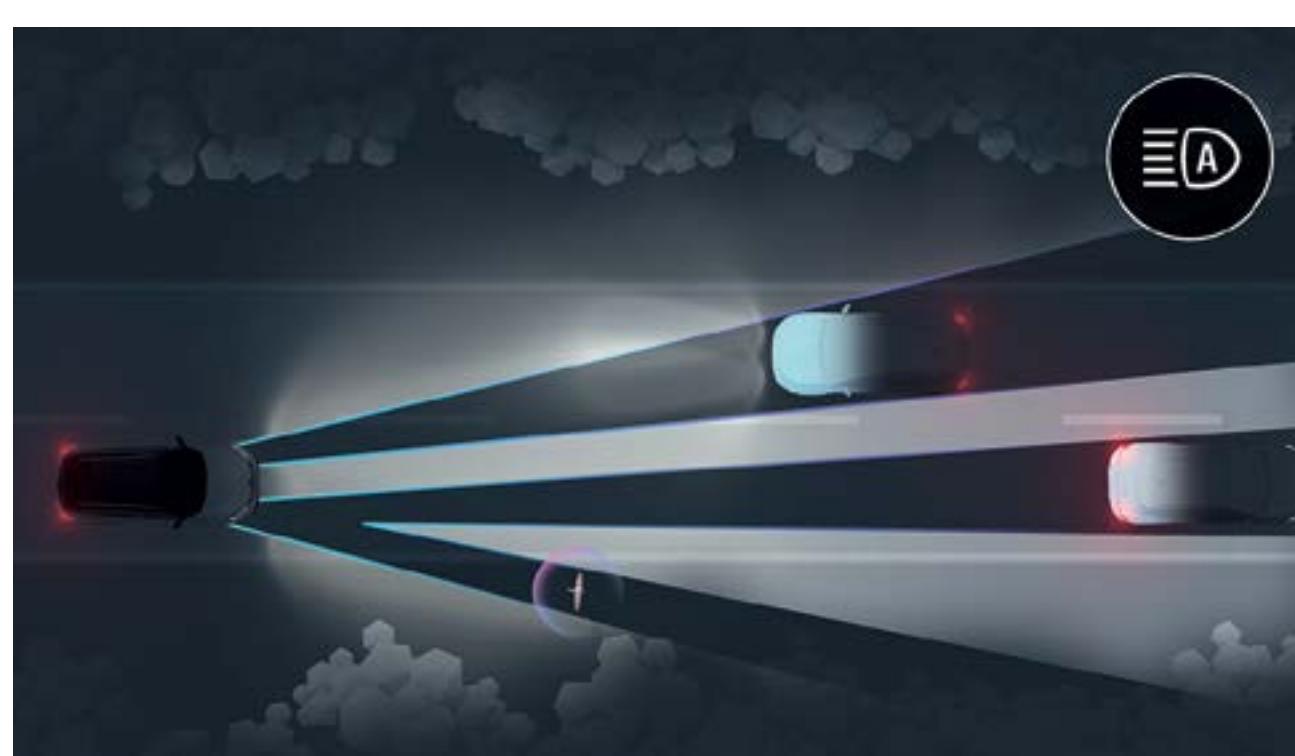
27 naprednih sustava za pomoć u vožnji

Novi Renault Austral E-Tech full hybrid ima 27 naprednih i inovativnih sustava za pomoć u vožnji



adaptivni tempomat

Ovaj sustav održava sigurnosni razmak od vozila ispred. Usporava kada se previše približite drugom vozilu i ponovno ubrzava kada se cesta oslobodi.



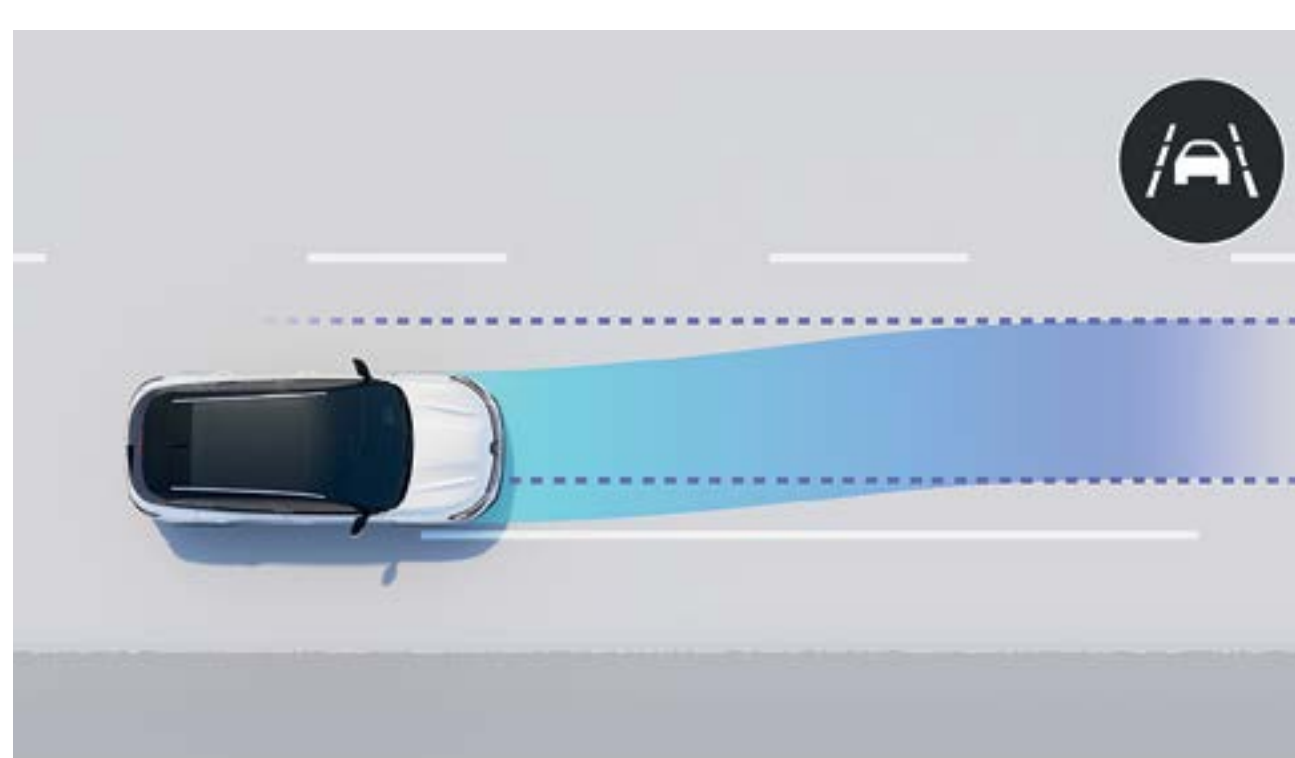
prednja svjetla Matrix LED Vision

Sustav automatski prilagođava svjetlosni snop vremenskim uvjetima što sprečava zaslepljivanje i poboljšava vidljivost noću.



automatsko kočenje u nuždi pri vožnji unatrag

Sustav prepoznaje prepreke u vožnji unatrag i u slučaju opasnosti automatski zaustavlja vozilo



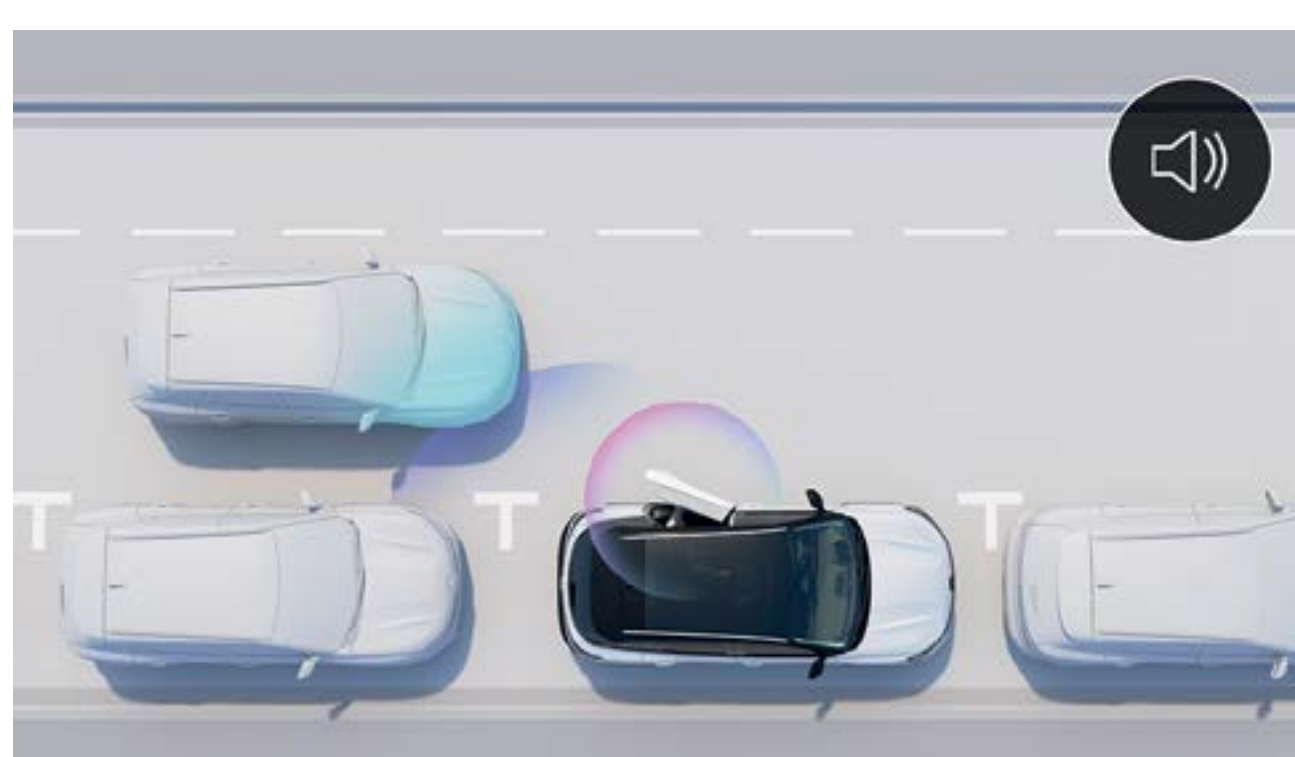
sustav za zadržavanje vozila u prometnom traku

Ispravlja okretanje upravljača i vraća vozilo u središte traka u slučaju izlaska iz traka bez uključivanja pokazivača smjera.



3D kamera s prikazom u 360 stupnjeva

Četiri kamere s 360-stupanjskim prikazom okruženja vozila pomažu vam da još jednostavnije manevrirate.



sustav za siguran izlazak putnika

Sustav vas upozorava kada pokušate otvoriti vrata dok se straga približava vozilo.

vožnja

- pomoć pri kretanju na uzbrdici
- 9,3-inčni head-up zaslon
- pomoć pri održavanju sigurnosnog razmaka
- ograničivač brzine
- tempomat
- napredno prilagođavanje brzine vožnje

parkiranje

- stražnji parkirni senzori
- prednji parkirni senzori
- bočni parkirni senzori
- 3D kamera s prikazom u 360 stupnjeva
- kamera za vožnju unatrag
- parkiranje slobodnih ruku⁽¹⁾

osvjetljenje

- prednja svjetla Matrix LED Vision
- automatska aktivacija dugih/kratkih svjetala
- prilagodljiva prednja svjetla Adaptive LED Vision (s ugrađenim svjetlima za maglu)

sigurnost

- upozorenje na nenamjernu promjenu traka
- upozorenje na izlazak iz prometnog traka
- sustav za održavanje vozila u središtu prometnog traka
- upozorenje na vozilo u mrtvom kutu
- sustav kočenja u nuždi s pomoći u vožnji raskrižjima
- automatsko kočenje u nuždi pri vožnji unatrag
- automatsko kočenje u nuždi na međugradskim/izvangradskim cestama s funkcijom prepoznavanja biciklista i pješaka
- upozorenje pri izlasku iz parkirnog mjesta unatrag
- sustav za sprječavanje izlaska iz voznog traka u slučaju pretjecanja
- prepoznavanje prometnih znakova
- sustav za siguran izlazak putnika
- sustav za otkrivanje umora vozača

(1) dostupno uskoro za inačicu E-Tech full hybrid

07. personalizacija

boje



ledeno bijela⁽¹⁾ (m)



crvena flame⁽²⁾ (mb)



perla bijela⁽²⁾ (b)



biserno crna (mb)



plava iron (mb)



siva schist (mb)



siva schist (s)⁽³⁾

b: biserna boja
s: polusjajna boja
m: mat premaz
mb: metalizirana boja

(1) U inačicama esprit Alpine i iconic. Nije dostupno u kombinaciji s krovom u crnoj boji starry.

(2) Nije dostupno za inačicu equilibre.

(3) Dostupno samo u inačici esprit Alpine. Fotografije su simbolične.

sadržaj ↑

07. personalizacija

uređenje unutrašnjosti



equilibre

- 17-inčni aluminijski naplatci Maha
- audiosustav Arkamys s osam zvučnika
- multimedijski sustav openR link s 9-inčnim zaslonom: povezani multimedijski sustav s ugrađenim radijem i bez navigacije



techno (equilibre +)

- prilagodljiva LED Vision prednja svjetla (s ugrađenim svjetlima za maglu)
- 19-inčni crni aluminijski naplatci dijamantne obrade Komah
- klizna stražnja klupa s mogućnošću pomicanja za 16 cm
- openR link 12" sustav sa zvučnim sustavom Akramys Auditorium, navigacijom i Google uslugama



techno esprit alpine (techno +)

- 20-inčni crni aluminijski naplatci dijamantne obrade Daytona s pepeljasto sivim premazom
- krov crne boje starry



iconic esprit alpine (iconic +)

- 20-inčni crni naplatci dijamantne obrade Daytona s pepeljasto sivim premazom
- presvlake u kombinaciji tkanine od ugljičnih vlakana i Alcantare s plavim šavovima
- motorizirana vrata prtljažnika

Google, Google Assistant, Google Play i Google Maps zaštitni su znaci društva Google LLC.



provjerite sve opcije standardne i dodatne opreme

07. personalizacija

presvlake



tamnosive presvlake od tkanine⁽¹⁾



presvlake u kombinaciji umjetne kože i sive tkanine⁽²⁾



presvlake u kombinaciji tkanine od ugljičnih vlakana i Alcantare® s plavim šavovima⁽³⁾

(1) dostupno serijski u inačici equilibre

(2) dostupno serijski u inačici techno

(3) dostupno serijski u inačici esprit Alpine

naplatci



17-inčni aluminijski naplatci Maha⁽¹⁾



19-inčni crni aluminijski naplatci dijamantne obrade Komah⁽²⁾



20-inčni crni aluminijski naplatci dijamantne obrade Daytona s pepeljasto sivim premazom⁽³⁾

(1) dostupno serijski u inačici equilibre

(2) dostupno serijski u inačici techno

(3) dostupno serijski u inačici esprit Alpine



provjerite sve opcije standardne i dodatne opreme

dodatna oprema



paketi za personalizaciju vanjskog izgleda

Personalizirajte vanjski izgled svojeg vozila nekim od četiri paketa boja: tamnosiva (efekt ugljičnih vlakana), zlatna, svijetlosiva i metalizirana mat siva.



krovni kovčeg Renault nouveIR

Spremate se na putovanje s obitelji ili prijateljima? Dodatnu prtljagu jednostavno pohranite u krovni kovčeg Renault nouveIR s mogućnošću zaključavanja i obujmom od 380, 480 i 630 litara!



električna uvlačiva kuka za vuču

U potpunosti električna uvlačiva kuka za vuču automatski se izvlači jednostavnim pritiskom gumba u prtljažniku. Kada nije u upotrebi, možete je u potpunosti uvući u samo nekoliko sekundi pa neće narušavati izgled vašeg vozila.



bočne stepenice

Naglasite robustan izgled novog Renaulta Austral odabirom bočnih stepenica koje olakšavaju pristup opremi na krovu i štite karoseriju od svakodnevnih udaraca.



tekstilni tepisi esprit Alpine

Na raspolaganju vam je niz tepiha koji učinkovito štite putnički prostor vozila. Istaknite odlučno sportski karakter svojeg vozila odabirom ekskluzivnih tekstilnih tepiha esprit Alpine.



preuzmite brošuru dodatne opreme

saznajte više o dodatnoj opremi →

07. personalizacija

motori

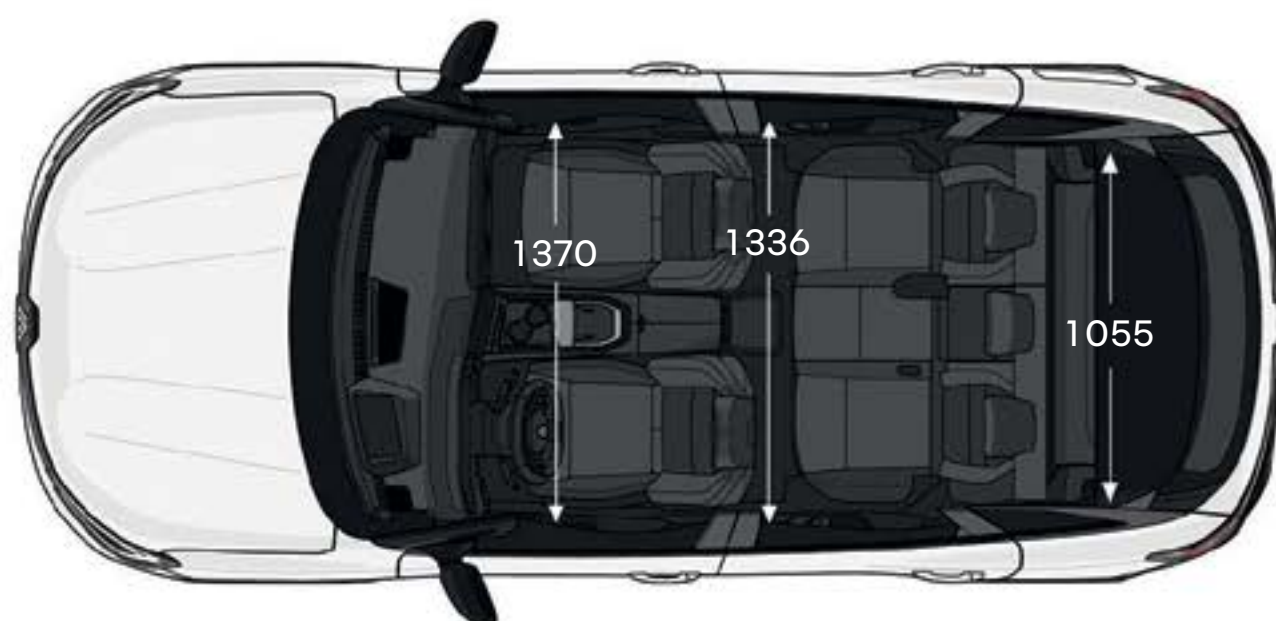
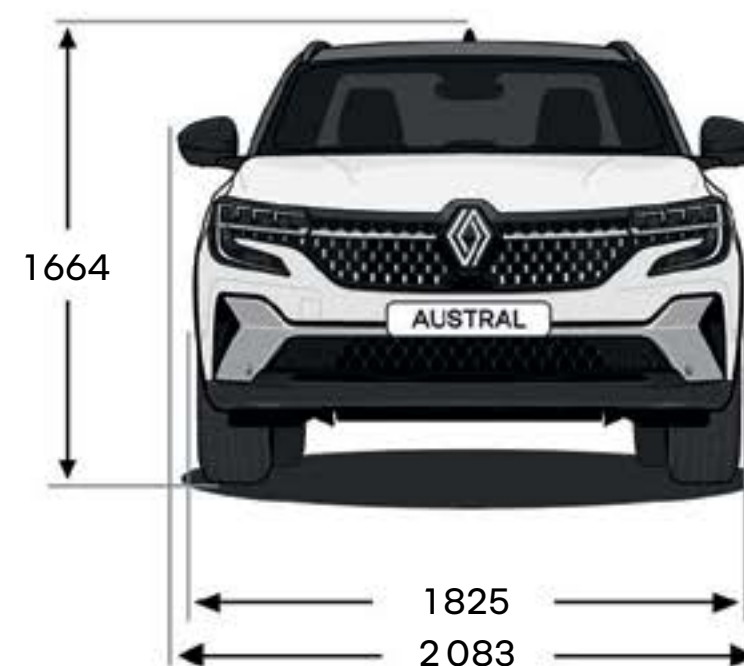
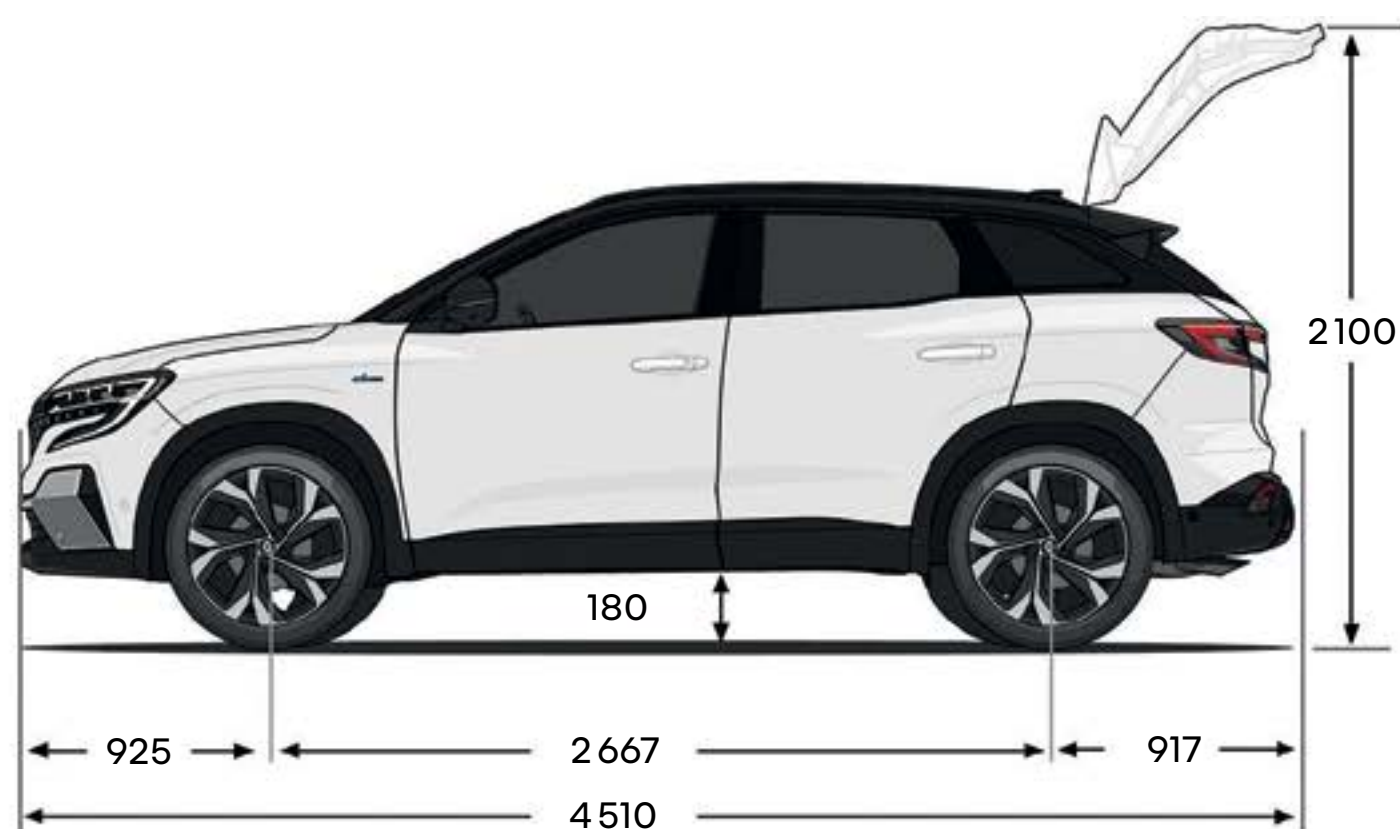
E-Tech full hybrid snage 200 KS	mild hybrid snage 160 KS, s automatskim mjenjačem	mild hybrid snage 140 KS
gorivo		
potpuni hibrid + bezolovni benzin	bezolovni benzin (E10)	
najveća snaga u kW EEC (KS) pri o/min		
96 kW pri 4500 o/min (odnosi se samo na termički motor)	116 kW pri 5250 do 5500 o/min	103 kW pri 4500 do 5750 o/min
najveći okretni moment (Nm EEC) pri o/min		
205 Nm pri 1750 o/min	270 Nm pri 1800 do 3750 o/min	260 Nm pri 1750 do 3500 o/min
baterije		
litij-ionska		
performanse		
najveća brzina (km/h)		
175		
0 - 100 km/h (s)		
8,4	9,7	10,7



**provjerite sve opcije
standardne i dodatne opreme**

sadržaj ↑

dimenzije i kapaciteti



Dimenzije u mm

obujam prtljažnika (dm ³ vda)	mild hybrid	E-Tech full hybrid
s fiksnom stražnjom klupom	500	430
s kliznom stražnjom klupom koja se može pomicati za 16 cm	do 575	do 555
najveći obujam s preklopljenom stražnjom klupom	1525	1455

Renaultove usluge održavanja

Pravovremeno zamijenite ono što je potrebno!

Zahvaljujući povezanim značajkama koje vas pravovremeno upozoravaju na potrebna održavanja, sasvim je jednostavno servisirati novi Renault Austral E-Tech full hybrid!

Na raspolaganju vam je i aplikacija My Renault u kojoj možete zatražiti ponudu, rezervirati termin kod servisera pa čak i pregledati povijest održavanja vašeg vozila.

saznajte više o Renaultovim uslugama održavanja



Potrošnja u mješovitom ciklusu: 4,6 – 6,6 l/100 km. Emisije CO₂: 104 – 148 g/km.

Zbog posljedica globalne nestašice poluvodiča neki elementi opreme prikazani u ovoj brošuri trenutno nisu dostupni. To se, među ostalim, odnosi na 10" informativni zaslon s instrumentima i prikazom navigacije, bežično punjenje pametnog telefona i povezanu navigaciju. U trenutačnim uvjetima teško je predvidjeti dobavljaljivost konkretnih elemenata opreme, koje zbog globalne nestašice poluvodiča u konkretnom slučaju možda neće biti moguće nabaviti. Za najnovije informacije obratite se najbližem ovlaštenom koncesionaru.

Poduzeto je sve potrebno da sadržaj ovog materijala bude točan i ažuran u trenutku tiskanja. Ovaj je dokument sastavljen na temelju predserijskih vozila ili prototipova. Sukladno svojoj politici stalnog poboljšanja proizvoda, Renault zadržava pravo izmjene karakteristika vozila i dodatne opreme opisanih i predstavljenih u ovoj brošuri u bilo kojem trenutku. O tim se izmjenama Renaultovi koncesionari obavještavaju u najkraćem roku. Ovisno o zemlji komercijalizacije vozila, verzije se mogu razlikovati, a neki dijelovi opreme nisu dostupni (serijski, opcijski ili kao dodatna oprema). Za najnovije informacije obratite se najbližem ovlaštenom koncesionaru. Zbog tehničkih ograničenja u tiskanju, boje u katalogu mogu se razlikovati od stvarnih boja karoserije ili materijala unutrašnjih obloga. Sva prava pridržana. Zabranjuje se svaka reprodukcija ovog materijala, djelomično ili u cijelosti, u bilo kojem obliku i na bilo koji način bez pisanog odobrenja društva Renault.

Publicis – autori fotografija: C. Violet, F. Schlosser, S. Staub, © Renault Marketing 3D-Commerce.
GA Croatia, d.o.o., Radnička cesta 47, 10000 Zagreb | www.renault.hr | siječanj 2023.

Renault preporučuje

