



CJENIK, SERIJSKA I OPCIJSKA OPREMA TEHNIČKI PODACI

MASTER VAN

Vrijedi od: 01/05/2024





MASTER VAN

01.05.2024

KOD VERZIJE	KOMERCIJALNI NAZIV	GORIVO	kW (KS)	Preporučena cijena bez PDV-a	Preporučena maloprodajna cijena (uključuje PDV)**
FURGON					
NAZIV		NOVI KOD			
L2H2P3 PRO+ (!)					
Furgon L2H2P3 dCi135 PRO+ (!)	TFG1223 SM	Dizel	100 (135)	29.240,00 €	36.550,00 €
Furgon L2H2P3 Energy dCi 150 PRO+ (!)	TFG1223 TM	Dizel	110 (150)	29.940,00 €	37.425,00 €
Furgon L2H2P3 Energy dCi 180 PRO+ (!)	TFG1223 UM	Dizel	132 (180)	30.840,00 €	38.550,00 €
L3H2P3 PRO+ (!)					
Furgon L3H2P3 dCi135 PRO+ (!)	TFG1323 SM	Dizel	100 (135)	29.840,00 €	37.300,00 €
Furgon L3H2P3 Energy dCi 150 PRO+ (!)	TFG1323 TM	Dizel	110 (150)	30.540,00 €	38.175,00 €
Furgon L3H2P3 Energy dCi 180 PRO+ (!)	TFG1323 UM	Dizel	132 (180)	31.440,00 €	39.300,00 €
L3H3P3 (!)					
Furgon L3H3P3 dCi 135 (!)	TFG1333 SM (!)	Dizel	100 (135)	30.340,00 €	37.925,00 €
Furgon L3H3P3 dCi 150 (!)	TFG1333 TM (!)	Dizel	110 (150)	30.740,00 €	38.425,00 €
Furgon L3H3P3 Energy dCi 180 (!)	TFG1333 UM (!)	Dizel	132 (180)	31.940,00 €	39.925,00 €
L4H3P3 (!)					
Furgon RWD L4H3P3 Energy dCi 165 VI (!)	PFG1L433 EM	Dizel	120 (165)	34.790,00 €	43.487,50 €
PRODULJENA KABINA (!)					
Crew cab L3H2P3 Energy dCi 150 (!)	TCA1323 TM	Dizel	110 (150)	35.690,00 €	44.612,50 €
Crew cab L3H2P3 Energy dCi 180 (!)	TCA1323 UM	Dizel	132 (180)	36.590,00 €	45.737,50 €



JAMSTVO	Cijena bez PDV	Cijena s PDV
Produljeno jamstvo (5 godina / 100.000 km)	1.032,00 €	1.290,00 €
Produljeno jamstvo (4 godina / 150.000 km)	1.548,00 €	1.935,00 €
Produljeno jamstvo (5 godina / 150.000 km)	1.922,00 €	2.402,50 €
Produljeno jamstvo (5 godina / 200.000 km)	2.868,00 €	3.585,00 €

(!) Naručivanje trenutno nije moguće

*** Maloprodajna cijena ne uključuje trošak pripreme vozila

Cjenik vrijedi do objave novog cjenika. GA Croatia d.o.o. zadržava mogućnost promjene informacija navedenih u cjeniku. Sve cijene (MPC = maloprodajne cijene) su neobvezujuće i preporučene. Opis opreme je neobvezujući i informativan. Za detaljnije informacije o cijenama i opremi obratite se ovlaštenom Renault koncesionaru.

GA CROATIA D.O.O., DIREKCIJA MARKETING



MASTER VAN

SERIJSKA OPREMA FURGON

SIGURNOST

- Zračni jastuk za vozača
- Brisači sa senzorom za kišu
- Upozorenje na nezavezan sigurnosni pojas vozača
- ESP - dinamička kontrola putanje vozila
- Tritočkovni sigurnosni pojasevi sprijeda + straga na dvostrukoj kabini
- Centralno zaključavanje vrata s daljinskim upravljanjem
- Vanjska ogledala na kratkim nosačima
- Stop & Start sustav (ovisno od verzije)
- Gumb za ekonomični način vožnje ECO mode (ne vrijedi za verzije s EDC mjenjačem)

FUNKCIONALNOST

- Limena pregradna stijena
- Limena desna klizna vrata bez stakla
- Bez plastične podstave straga
- Limena preklopna stražnja vrata 180°
- Kukice za učvršćivanje na podu teretnog prostora
- Limeni bokovi teretnog prostora

MULTIMEDIJA

- Zvučnici bez radia

SERIJSKA OPREMA PRODULJENA KABINA (dodatno na opremu FURGON)

DODACI

- Pregradna stijena sa staklom iznad drugog reda sjedala
- *Desna klizna vrata s kliznim staklom (obavezno uz opciju PNLGVO - lijeva limena stijena s kliznim staklom)
- Samostalno suvozačevo sjedalo ručno podesivo po visini i nagibu s naslonom za ruku
- 4 sjedala u drugom redu
- 1 putničko sjedalo

TERETNI PROSTOR

- Ručni klima uređaj
- Električno podesiva i grijana vanjska osvrtna ogledala
- Električno podizanje stakla sprijeda - impulsno kod vozača
- Vozačevo sjedalo podesivo po visini, dužini i nagibu
- 80 litarski spremnik za gorivo

DIZAJN

- Zatamnjena stakla
- Čelični naplatci 16"
- LED prednja dnevna svjetla C oblika

DODACI

- Rezervni kotač
- Zatvorena ladica ispred suvozača



MASTER VAN

Cjenik opcija I paketa

SIGURNOST	NAPOMENA	KOD	FURGON	PRODULJENA KABINA	CIJENA BEZ PDV	PREPORUČENA CIJENA
<i>Paket PRO+ 2020:</i> - Tempomat - Svjetla za maglu sprijeda - Protuklizna drvena podna obloga - Radio MP3 s AUX, USB i Bluetoothom (veličine 1DIN)+ DAB	1,2	PKAGR5	O	O	199,00 €	248,75 €
<i>Paket PRO:</i> - Tempomat - Svjetla za maglu sprijeda - Protuklizna drvena podna obloga	1,3	PCV40	O	O	99,00 €	120,78 €
Prednji zračni jastuk za suvozača		AIRBA2	O	O	250,00 €	312,50 €
Ogledalo za nadzor mrtvog kuta		RTVI02	O	O	50,00 €	62,50 €
Pomoć pri parkiranju straga		RDPROX	O	O	190,00 €	237,50 €
Kamera za vožnju unatrag + Pomoć pri parkiranju straga		RDAR03	O	O	590,00 €	737,50 €
Kamera za vožnju unatrag + Pomoć pri parkiranju sprijeda i straga		RDAR06	O	O	1.000,00 €	1.250,00 €
Suvozačeva klupa za dve osobe s rotirajućim stolićem za papire		BOBUR3	-	O	50,00 €	62,50 €
Tahograf		CTL2	O	O	460,00 €	575,00 €



Kuka za vuču		ATREM	O	O	390,00 €	487,50 €
105 litarski spremnik za gorivo		RES100	O	O	140,00 €	175,00 €
Upozorenje na mrtvi kut	10	DANGMO	O	O	250,00 €	312,50 €
Sustav za pogled na područje iza vozila (RVA) * slika se isključuje pri vožnji unatrag		RVICM	O	O	800,00 €	1.000,00 €
Zaštita ispod motora		KITGRV	O	O	90,00 €	112,70 €
Alarmni uređaj		ALAR03	O	O	400,00 €	500,00 €
Automatski klima uređaj		CAREG	O	O	500,00 €	625,00 €
Pribor za pušače		AVCACF	O	O	10,00 €	12,50 €
Klizna ladica ispred suvozača (A4 format)		BTAGA3	O	O	100,00 €	125,00 €
Paket FUNKCIONALNOST2020: - Stolić na izvlačenje u armaturnoj ploči ispred suvozača - Okretni stol za dokumente - Poklopac pretinca za odlaganje na instrument ploči		PKAC4A	O	O	220,00 €	275,00 €



TERETNI PROSTOR		kod				
2 LED svjetla u prtljažnom prostoru		PRECLI	O	O	100,00 €	125,00 €
Kukice za pričvršćivanje na podu i na bokovima teretnog prostora		PTANCC	O	O	50,00 €	62,50 €
Pregradna stijena sa staklom		CLCVIT	O	-	80,00 €	100,00 €
Lijeva limena stijena s fiksnim staklom	9	PNLGVF	-	O	50,00 €	62,50 €
Lijeva limena stijena s kliznim staklom*	10	PNLGVO*	O	O	150,00 €	187,50 €
Lijeva klizna vrata s kliznim prozorom	11	PLGCVO	O	S	450,00 €	562,50 €
Desna klizna vrata s kliznim staklom		PLDCVO	O	S	150,00 €	187,50 €
Limena lijeva klizna vrata bez stakla		PLGCT	O	-	350,00 €	437,50 €
Desna klizna vrata s fiksnim staklom	8	PLDCVF	-	O	50,00 €	62,50 €



Ostakljena dvokrilna stražnja vrata s otvaranjem 270° + Grijana stražnja stakla	7	PK85G7	O	O	240,00 €	300,00 €
Limena dvokrilna stražnja vrata s otvaranjem 270°		PARP27	O	O	150,00 €	187,50 €
Dodatne instalacije za prerade	7	CABADP	O	S	50,00 €	62,50 €
Konektor za pristup parametrima vozila	7	BOIADP	O	O	100,00 €	125,00 €
Alternator 185A		ALT02	O	S	0,00 €	0,00 €
Nadgradnja PREM04		PREM04	O	O	1,00 €	1,25 €
2 ručke u teretnom prostoru		PGENAR	-	-	50,00 €	62,50 €
Bez ručka u teretnom prostoru		SPGENA	S	S	0,00 €	0,00 €
Veliki krasni pokrovi naplataka		ENJO02	O	O	60,00 €	75,00 €
Krovni nosači		BARTOI	O	O	600,00 €	750,00 €
Krovna galerija sa stazom		GALER2	O	O	1.100,00 €	1.375,00 €
UDOBNOST		kod				
Vozačevo sjedalo podesivo po dužini, visini, nagibu i u lumbalnom dijelu	4,5	COLOMB	O	O	100,00 €	125,00 €
Amortizirajuće vozačevo sjedalo	6	COREHA	O	O	550,00 €	687,50 €
Dodatni ključ		CLESUP	O	O	50,00 €	62,50 €



MULTIMEDIJA		kod				
-------------	--	-----	--	--	--	--

Paket PRO+ Navit 2023:

-Navigacijski uređaj Carminat TomTom

-Radio Rlink

-Funkcija povezivosti s Android Auto™

-Internetska povezivost

-Protuklizna drvena podna podloga

-Nadgradnja zemljevida Carminat TomTom® Zapadna Europa

-Tempomat

-Svijetla za maglu sprijeda

2,3	PCU10 PCU0Y**	0	0	399,00 €	498,75 €
-----	---------------	---	---	----------	----------

DIZAJN		kod				
--------	--	-----	--	--	--	--

MINERALNO BIJELA		QPA\$QNG	0	0	0,00 €	0,00 €
------------------	--	----------	---	---	--------	--------

JEDNOSTRUKA BOJA			0	0	150,00 €	187,50 €
------------------	--	--	---	---	----------	----------

METALIK BOJA			0	0	760,00 €	950,00 €
--------------	--	--	---	---	----------	----------

POSEBNE BOJE (CONTR)					1.520,00 €	1.900,00 €
----------------------	--	--	--	--	------------	------------

1 Nije moguće u kombinaciji s opcijom PCU10 PCU0Y

2 Nije moguće u kombinaciji s opcijom PCV40

3 Nije moguće u kombinaciji s opcijom PKAGR5

4 Obavezno u kombinaciji s opcijom ACCAV1

5 Nije moguće u kombinaciji s opcijom COREHA

6 Nije moguće u kombinaciji s opcijom COLOMB

7 Obavezno u kombinaciji s opcijom ALT02

8 Obavezno u kombinaciji s opcijom PNLGVF

9 Obavezno u kombinaciji s opcijom PLDCVF

10 Obavezno u kombinaciji s opcijom RDPROX

11 Obavezno u kombinaciji s opcijom PLDCVO

**Obavezno obje opcije zajedno

(!) Naručivanje trenutno nije moguće



Cjenik opcija

dizajn

UNUTRAŠNJOST	kod	FURGON	PRODULJENA KABINA
Tamnosiva unutrašnjost	HARM01	S	S

Presvlake od tkanine	kod	FURGON	PRODULJENA KABINA
Presvlake od tkanine	DRAP01	S	S

BOJE	kod	FURGON	PRODULJENA KABINA
NEMETALIK BOJA			
MINERAL BJELA	QNG	0	0
SIVA URBAN	KPW	0	0
METALIK BOJA			
PLAVA GRIS	J47	0	0
SIVA ETIOLE	KNH	0	0
CRNA NACRE	676	0	0



MINERAL BJELA



CRNA NACRE



SIVA ETIOLE



SIVA URBAN



PLAVA GRIS



MASTER VAN

Tehničke karakteristike

MOTOR	dCi135	dCi150	dCi180	dCi165 VI
Vrsta goriva	Dizel	Dizel	Dizel	Dizel
Ekološka norma zaštite okoliša	Euro6dFull	Euro6dFull	Euro6dFull	Euro6dFull
Katalizator	Katalizator + Filter tvrdih čestica + SCR			
Vrsta turbopunjača	Twin Turbo	Twin Turbo	Twin Turbo	Twin Turbo
Stop & start + energy smart management	Da	Da	Da	Da
MOTOR				
Zapremnina motora cm ³	2300	2300	2300	2300
broj cilindara / broj ventila	04/16	04/16	04/16	04/16
Maksimalna snaga kW CEE (KM) pri okr/min	100 (135) / 3500	110 (150) / 3500	132 (180) / 3500	120 (165) / 3500
Maksimalni okretni moment Nm CEE pri okr/min	360	385	400	380
Vrsta ubrizgavanja	Neposredni skupni vod	Neposredni skupni vod	Neposredni skupni vod	Neposredni skupni vod
MJENJAČ				
Tip	Ručni	Ručni	Ručni	Ručni
Broj stupnjeva prijenosa	6	6	6	6
OVJESI GUME				
Serija	225/65 R16	225/65 R16	225/65 R16	195/75 R16
PERFORMANSE				
Najveća brzina (km/h)	176	176	186	
HOMOLOGIRANA POTROŠNJA I EMISIJE WLTP**				
Mješovita vožnja (l/100 km)	9,3-9,8 / 9,1-9,5*	9-9,7 / 8,9-9,3*	9,2-9,7 / 8,8-9,2*	11,7-17,8 (13,6)
Emisija CO ₂ (g/km)	243-257 / 238-249*	235-252 / 233-243*	241-252 / 232-241*	308-468 (357)
REZERVOAR ZA GORIVO				
Obujam (litara)	80	80	80	80
AdBlue tank (litara)	28	28	28	28

* Odnosi se za nove verzije

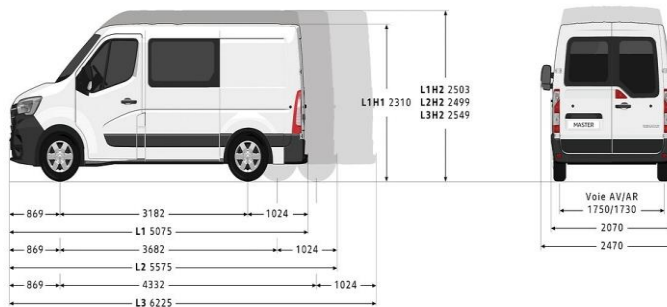
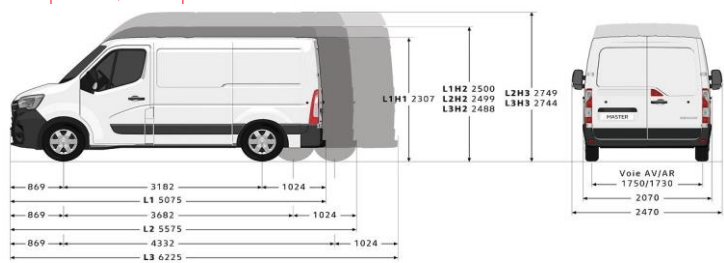
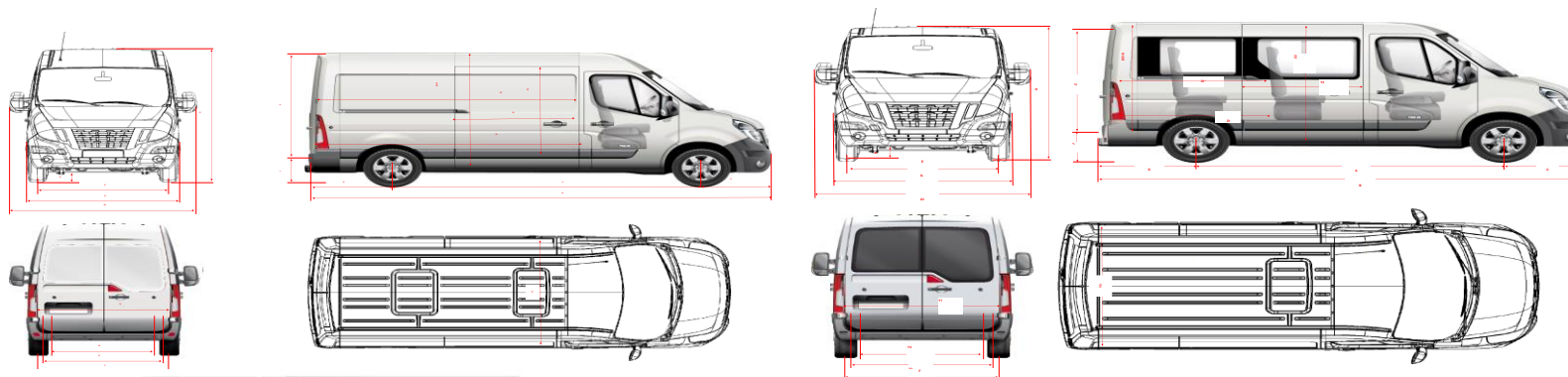


DIMENZIJE OSNOVNE SPECIFIKACIJE	FURGON L2H2	FURGON L3H2	FURGON L3H3	PRODULJENA KABINA L3H2	FURGON L4H3
Pogon	Prednji	Prednji	Prednji	Prednji	Straznji
Dužina vozila	5575	6225	6225	6225	6875
Visina vozila	2499	2488	2744	2549	2786
Volumen prtljažnog prostora (m3)	10,31	12,48	14,13	9	17
Maksimalna ukupna težina (t)	3500	3500	3500	3500	3500
VANJSKE DIMENZIJE (mm)					
Ukupna dužina	5575	6225	6225	6225	6875
Ukupna visina (min/max)	2486/2499	2475/2488	2731/2744	2475/2496	2764/2786
Međuosovinski razmak	3682	4332	4332	4332	4332
Prednji prevjes	869	869	869	869	869
Zadnji prevjes	1024	1024	1024	1024	1674
Ukupna širina bez/s ogledalima	2070/2470	2070/2470	2070/2470	2070/2470	2070/2470
Razmak između prednjih kotača	1750	1750	1750	1750	1750
Razmak između stražnjih kotača	1730	1730	1730	1730	1730
Udaljenost ovjesa od tla (min/max)	178/185	172/181	169/179	172	197/208
DIMENZIJE TERETNOG / PRTLJAŽNOG PROSTORA (mm)					
Dužina	3083/3030	3733/3680	3733/3680	2825/2640	4383/4330
Sirina (max/između blatobrana)	1765/1380	1765/1380	1765/1380	1765/1380	1765/1380
Visina	1894	1894	2144	1894	2048
Visina utovara (min/max)	548/562	543/557	542/555	543/557	680/702
Klizna vrata (širina/visina)	1270/1780	1270/1780	1270/1780	1270/1780	1270/1684
Stražnja vrata (širina/visina)	1580/1820	1580/1820	1580/1820	1580/1820	1580/1820
Prostornina (m3)	10,31	12,48	14,13	9	17
TEŽINA (kg)					
Maksimalna ukupna težina	3500	3500	3500	3500	3500
Težina vozila ***	2157	2246	2255	2402	2529
Maksimalna nosivost ***	1343	1254	1245	1098	971
Maksimalno opterećenje osovine (prednja/stražnja)	1850/2100	1850/2100	1850/2100	1850/2100	1850/2300
Najveća doz. masa prikolice (s kočnicama/bez kočnica)	2500/750	2500/750	2500/750	2500/750	2500/750
UPRAVLJIVOST (m)					
Min. krug okretanja (između zidova/između pločnika)	14,1/13,6	16,2/15,7	16,2/15,7	16,2/15,7	16,2/15,7

* = podaci će biti dostupni kasnije

**Ciklus vožnje WLTP - Globalno usklađeni ispitni postupak za laka vozila. Ispitni postupak WLTP čine tri različita vozna ciklusa za različite klase vozila koji uzimaju u obzir stvarni omjer snage i mase. Ispitni ciklus sastoji se od četiri dijela: niskog, srednjeg, visokog i vrlo visokog. Ti dijelovi simuliraju gradsku i izvangradsku vožnju, te vožnju brzim cestama i autocestama.

*** Podaci se mogu razlikovati ovisno o konfiguraciji vozila



Najveća ukupna dopuštena masa:
P2 - 3.300 kg jednostruki točkovi straga
P3 - 3.500 kg jednostruki točkovi straga
P4 - 3.500 kg dvostruki točkovi straga
P5 - 4.500 kg dvostruki točkovi straga

* podaci o emisiji CO2 su promenjivi u zavisnosti od naručenih opcija
PRO+ = verzije imaju veći komercijalni popust
L = Teretni prostor [m3]
P = Najveća nosivost [kg]
* Opcijska oprema utječe nosivost vozila